

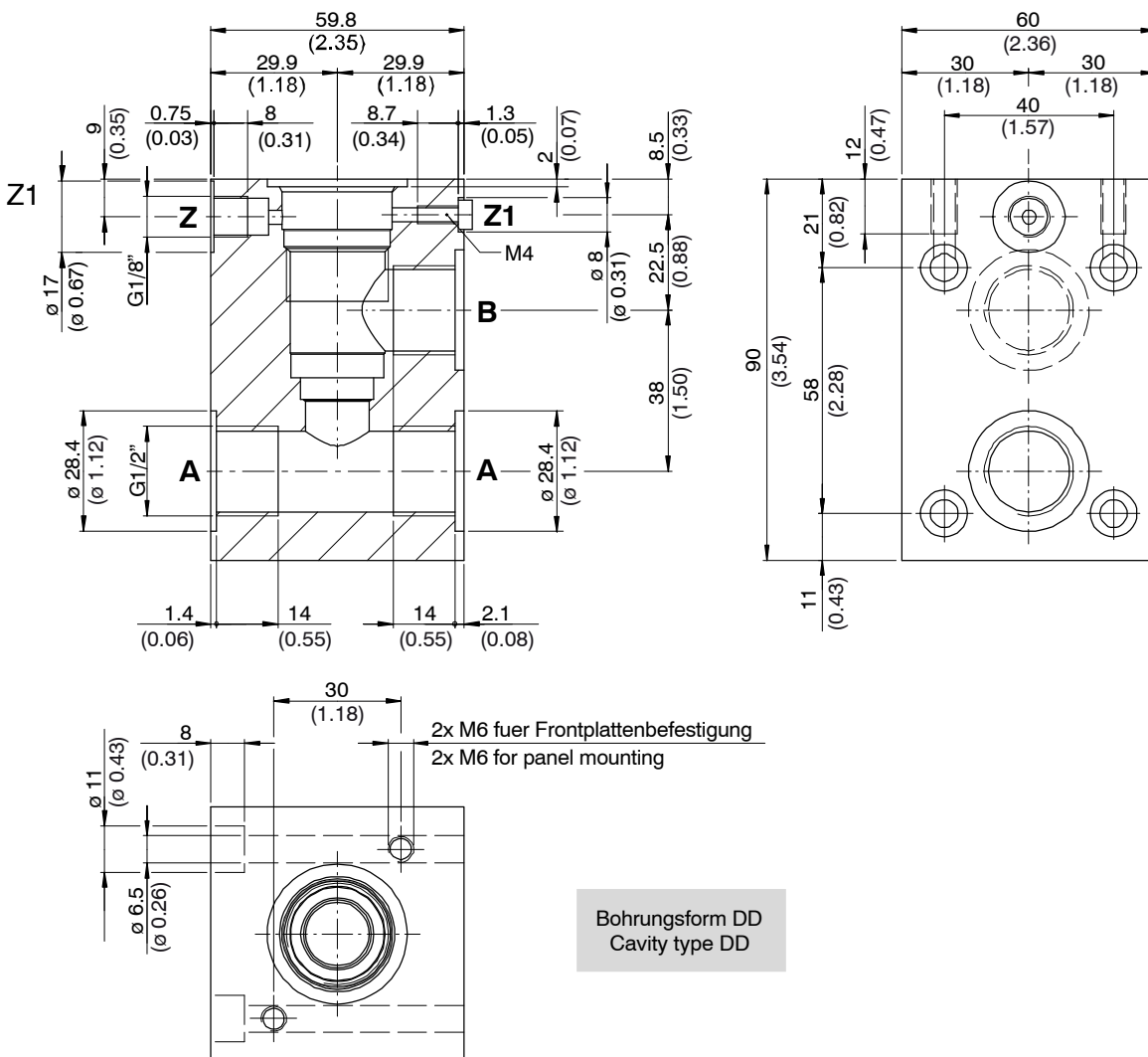
Gewinde- und Flanschanschlusskörper NG 10

Typ DDY-12

p_{max} 450 bar (250 bar bei Flanschmontage)

- Anschlüsse A und B: G 1/2"
- Anschluss Z: G 1/8"
- Anschluss Z1: M4
- Werkstoff: Stahl
- Oberflächenschutz:
Zink-Nickel-Beschichtung
- Masse: 2,0 kg

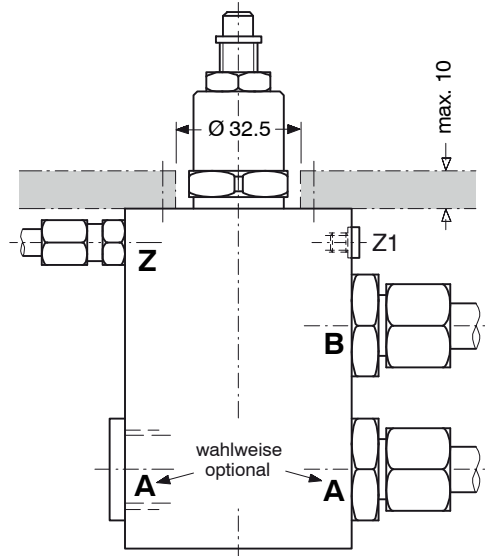
1 Abmessungen, Schnittbild



Bohrungsform DD
Cavity type DD

2 Anwendungsbeispiele

Rohrleitungsmontage



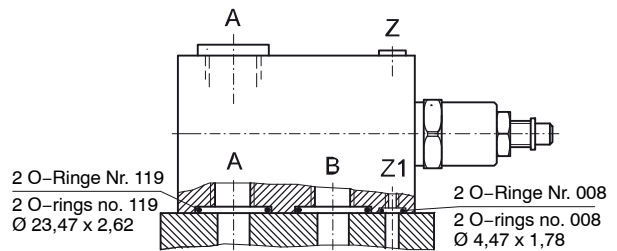
Flanschmontage



ACHTUNG!

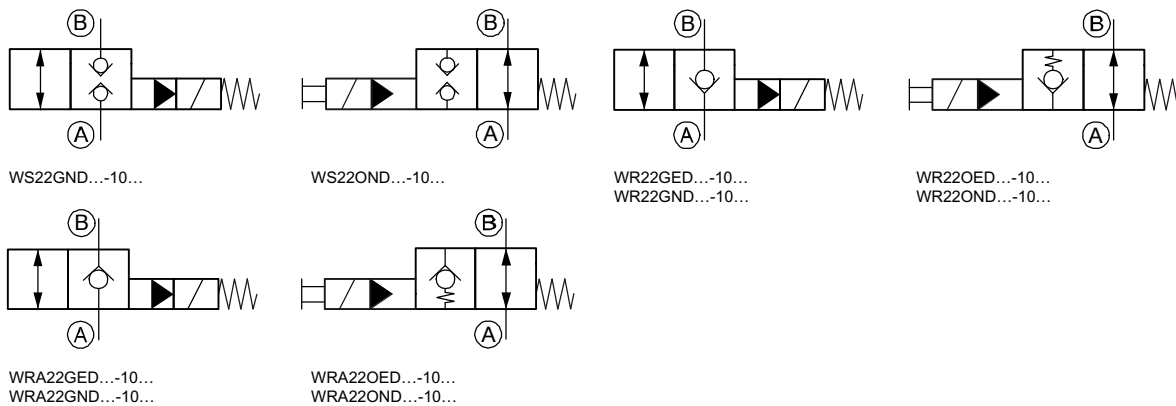
Bei Flanschmontage beträgt der maximale Betriebsdruck 250 bar. Zur Montage sind Zylinderschrauben M6/12.9 zu verwenden. Höhere Drücke auf Anfrage.

Die beiden Anschlüsse A (G1/2") und Z (G1/8") sind kundenseitig mit Verschlusschrauben zu verschliessen und die Schraube M4 in Z1 zu entfernen.

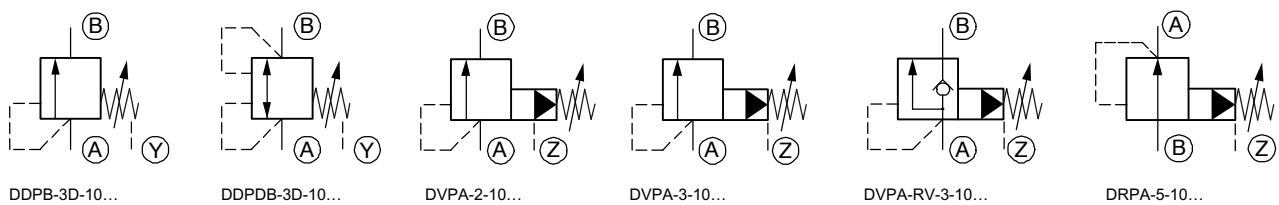


3 Einbaupatronen

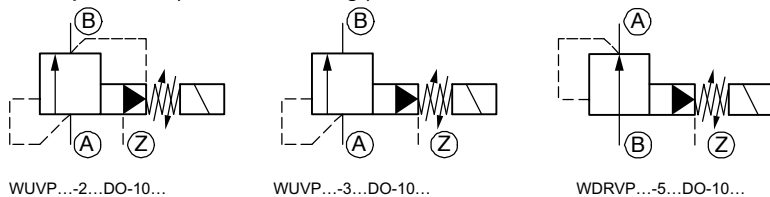
2/2-Wegepatronen (elektrisch betätigt)



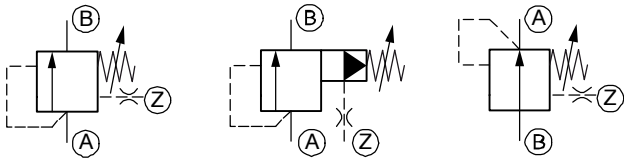
Druckpatronen (handbetätigt)



Druckpatronen (elektrisch betätigt)



Druckwaagepatronen (handbetätigt)

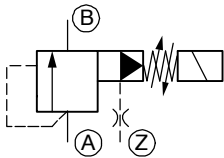


DWDPB-2D-10...

DWVPA-2-10...
DWVPZ-2-10...

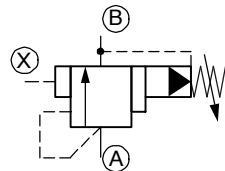
DWDPB-5D-10...

Druckwaagepatrone (elektrisch betätigt)



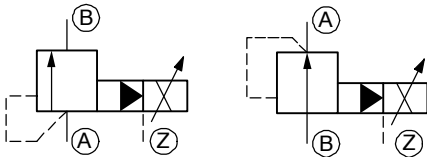
WDWVPB-2...DO-10...
WDWVPY-2...DO-10...

Druckabschaltpatrone



DWPA-2-10...
DWPAU-2-10...

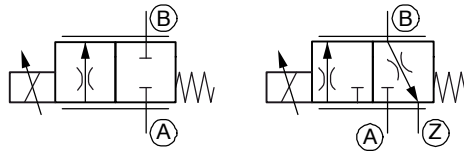
Proportional-Druckpatronen



DVPSA-3D...-10...

DRPSA-3D...-10...

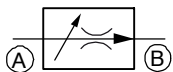
Proportional-Drosselpatronen



MDRPA-DG-10...

MDRPA-DGE-10...

Stromregelpatrone



MRP-2D-10...

info.ch@bucherhydraulics.com

www.bucherhydraulics.com

© 2021 by Bucher Hydraulics AG Frutigen, CH-3714 Frutigen

Alle Rechte vorbehalten.

Die angegebenen Daten dienen allein der Produktbeschreibung und sind nicht als zugesicherte Eigenschaften im rechtlichen Sinne zu verstehen. Die Angaben entbinden den Anwender nicht von eigenen Beurteilungen und Prüfungen. Auf Grund kontinuierlicher Verbesserungen der Produkte sind Änderungen der in diesem Katalog gemachten Produktspezifikationen vorbehalten.

Klassifikation: 430.395.-.-. (G-24.21)