

# Sandwich 2/2-Wege-Magnetventil NG 6

$Q_{max} = 60 \text{ l/min}$ ,  $p_{max} = 315 \text{ bar}$   
 elektr. betätigt, sitzvorgesteuert, Hauptstufe Sitzkolben  
 Typenreihe SWS22..NDB...- 6

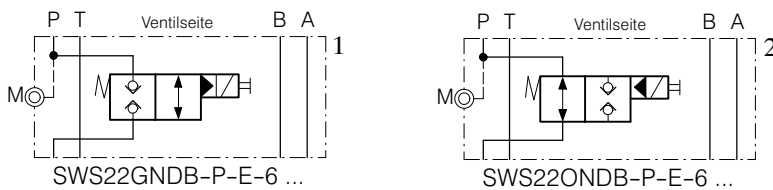
- Mit vorgesteuerter elektrisch betätigter 2/2-Wege-Magnetventilpatrone Typreihe WS22...-10
- Kein Steuerölverbrauch
- Beidseitig sitzdicht sperrend
- Alle Anschlüsse bis 315 bar belastbar
- Manometeranschluss M (G 1/4") sekundärdruckseitig
- Oberflächenschutz: Sandwich-Platte zink-phosphatiert
- Lochbild A6 nach DIN 24 340 / ISO 4401, CETOP R35H Grösse 03 / NFPA D03

## 1 Beschreibung

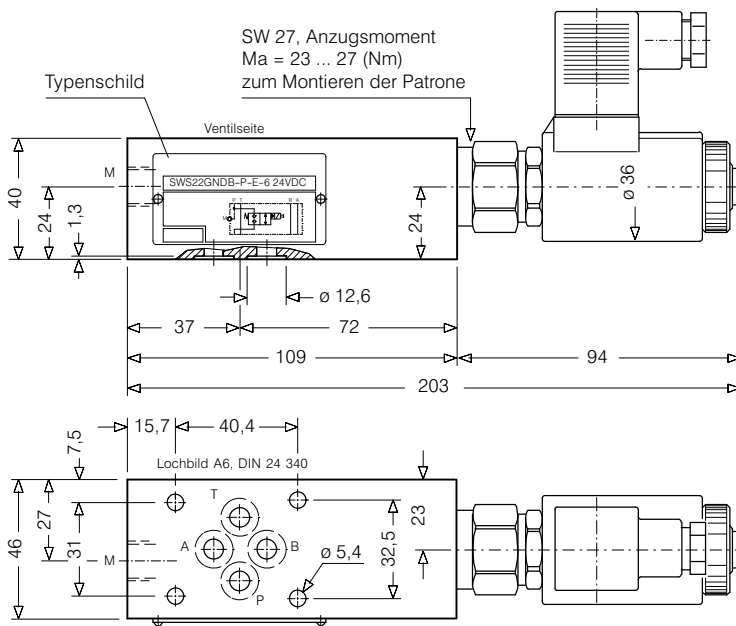
Die Sandwich-Ventile der Typenreihe SWS22...-6 sind sitzvorgesteuerte Sitzventile. Sie sind mit den 2/2 Wege-Magnetventilpatronen WS22G...-10 bzw. WS22O...-10 ausgerüstet. Sie sind in Einschraubpatronen-Bauart ausgeführt

und daher sehr wartungsfreundlich. Die anschlussesseitige Abdichtung erfolgt mittels eingelegten O-Ringen in der Sandwich-Platte.

## 2 Sinnbilder

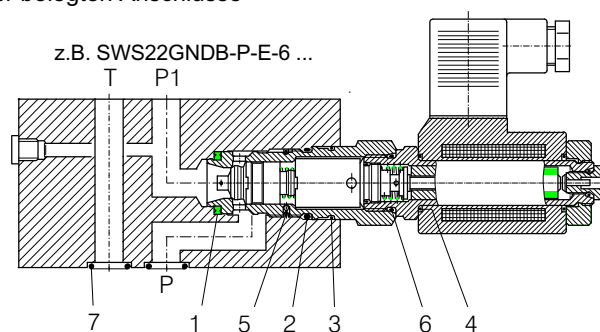


## 3 Abmessungen



## 4 Schnittbild schematisch

der belegten Anschlüsse



Dichtsatz Nr. DS-312, bestehend aus :

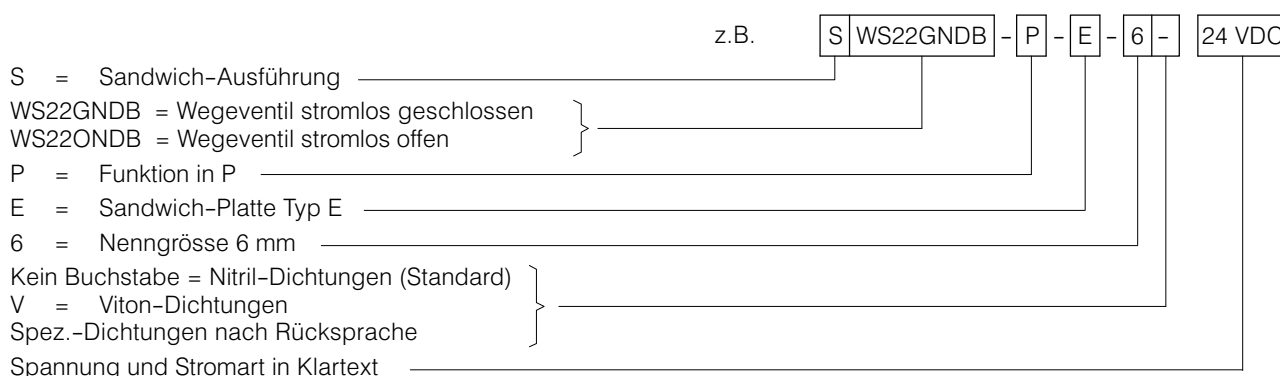
Pos.	Stk.	Gegenstand	Grösse
1	1	Dichtring	Ø 22,1 / 16,5 x 2,5
2	1	O-Ring	Ø 21,00 x 2,00 N75
3	1	O-Ring Nr. 020	Ø 21,95 x 1,78 N90
4	2	O-Ring	Ø 16,00 x 2,00 Viton
5	1	Halte-O-Ring	Ø 18,00 x 1,00 N90
5	1	O-Ring Nr. 017	Ø 17,17 x 1,78 N90
6	4	O-Ring Nr. 012	Ø 09,25 x 1,78 N90

## 5 Montage und Wartungshinweis

Wartungsarbeiten dürfen nur sorgfältig durch Fachpersonal ausgeführt werden. Bei Montage des Ventils sicherstellen, dass das Anschlusslochbild mit demjenigen der Gegenfläche übereinstimmt (Anschlussseite und Ventilseite nicht verwechseln). Bei Dichtungswechsel ist darauf zu achten

dass die Dichtungen gut eingeölt oder eingefettet montiert werden. Die Funktionspatrone ist mit eingeölenen oder eingefetteten Dichtungen und mit dem angegebenen Anzugsmoment zu montieren.

## 6 Bestellangaben



## 7 Zugehörige Typenblätter

Alte Nr.	Neue Nr.	
i-00	400-P-010101-D	Normen-Vergleichstabelle
i-31	400-P-030501-D	Lochbild A6 DIN 24 340
W-6.150	400-P-131100-D	2/2 Wege-Magnetventilpatrone WS22 ...-10
G-40	400-P-805901-D	Dichtblech DB-6

info.ch@bucherhydraulics.com

www.bucherhydraulics.com

© 2020 by Bucher Hydraulics AG Frutigen, CH-3714 Frutigen

Alle Rechte vorbehalten.

Die angegebenen Daten dienen allein der Produktbeschreibung und sind nicht als zugesicherte Eigenschaften im rechtlichen Sinne zu verstehen. Die Angaben entbinden den Anwender nicht von eigenen Beurteilungen und Prüfungen. Auf Grund kontinuierlicher Verbesserungen der Produkte, sind Änderungen der in diesem Katalog gemachten Produktspezifikationen vorbehalten.

Klassifikation: 450..