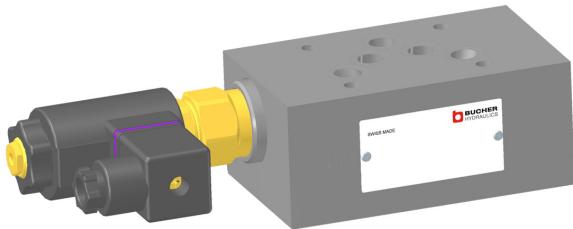


## 2/2-Wege-Magnetsitzventil NG 10

$Q_{\max} = 140 \text{ l/min}$ ,  $p_{\max} = 350 \text{ bar}$

Sandwichbauart, doppelsitzdicht, elektrisch betätigt, vorgesteuert

Typenreihe SWS22...NCB-...-10...



- Mit Funktionspatrone Typ WS22G / O...-10...
- Lochbild nach ISO 4401-05-04
- Beidseitig sitzdicht sperrend
- Inline-Ausführung in A, B oder A und B
- Stromlos offen oder geschlossen
- Aufsteckspule drehbar und ohne Öffnen des Hydraulikkreises auswechselbar
- Unterschiedliche Steckersysteme und Spannungen verfügbar
- Patronen-Aussenteile verzinkt, chromitiert (Chrom VI-frei)

### 1 Beschreibung

Sandwichventile der Typenreihe SWS22...NCB-...-10... sind leistungsfähige 2/2-Wege-Magnetsitzventile mit Lochbild NG 10 nach ISO 4401-05-04. Im wesentlichen bestehen die Ventile aus einer Sandwichplatte (Zwischenplatte), und der eingeschraubten Funktionspatrone (Typ WS22G / O...-10...). Die 2/2-Wege-Magnetsitzventilpatrone ist nach dem Kegelsitz-Prinzip konstruiert und somit in beiden Durchflussrichtungen sitzdicht (doppelsitzdicht). Lieferbar sind die Sandwichventile in der Ausführung stromlos geschlossen resp. offen, als Inline-Funktion in A, B oder A und B. Eingesetzt werden die 2/2-Wege-Magnetsitzventile vor-

wiegend in mobilen und stationären Anwendungen, wo dichte Schliessfunktionen wie leckölfreies Halten von Lasten, Spannen und Klemmen von entscheidender Bedeutung sind. Alle Aussenteile der Patrone sind Zink-Nickel beschichtet nach DIN EN ISO 19 598, wodurch sie sich auch bei extremen äusseren Bedingungen einsetzen lassen. Die aufsteckbaren Magnetspulen sind ohne Eingriff in den Hydraulikkreis auswechselbar und um 360° drehbar. Mittels eingelegten O-Ringen im mitgelieferten Dichtblech, wird die Sandwichplatte plattenseitig (Anschlussseite) abgedichtet.

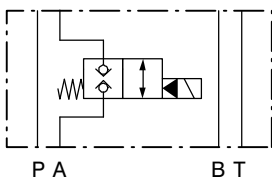
### 2 Technische Daten

| Allgemeine Kenngrössen             | Bezeichnung, Wert, Einheit  |
|------------------------------------|---|
| Benennung                          | 2/2-Wege-Magnetsitzventil   |
| Bauart                             | Sandwichbauart, doppelsitzdicht, elektrisch betätigt, vorgesteuert            |
| Befestigungsart                    | 4 Bohrungen $\varnothing 6,5$ für Zylinderschrauben M6                        |
| Anschlussgrösse                    | NG 10, Lochbild ISO 4401-05-04 / Form A10, DIN 24 340                         |
| Masse                              | 3.25 ... 3.85 kg  |
| Einbaulage                         | beliebig  |
| Umgebungstemperaturbereich         | -25 °C ... +50 °C   |
| Oberflächenschutz                  | ohne  |
| Hydraulische Kenngrössen           | Bezeichnung, Wert, Einheit  |
| Maximaler Betriebsdruck            | 350 bar   |
| Maximaler Volumenstrom             | 140 l/min   |
| Volumenstromrichtung               | siehe Sinnbild  |
| Druckflüssigkeit                   | Mineralöl HL und HLP nach DIN 51 524; Weitere Druckflüssigkeiten auf Anfrage! |
| Druckflüssigkeitstemperaturbereich | -25 °C ... +80 °C   |

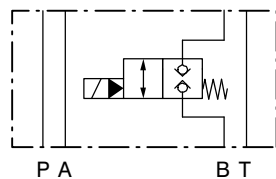
| Hydraulische Kenngrößen  | Bezeichnung, Wert, Einheit   |
|--|--|
| Viskositätsbereich   | 10 ... 500 mm <sup>2</sup> /s (cSt), empfohlen 15 ... 250 mm <sup>2</sup> /s (cSt)   |
| Maximal zul. Verschmutzungsgrad der Druckflüssigkeit<br>Reinheitsklasse nach ISO 4406 : 1999 | Klasse 20/18/15  |
| Elektrische Kenngrößen   | Bezeichnung, Wert, Einheit   |
| Versorgungsspannung  | 12 V DC, 24 V DC<br>115 V AC, 230 V AC (50 ... 60 Hz)  |
| Versorgungsspannungstoleranz   | ± 10 %   |
| Nennleistungsaufnahme  | V DC = 27 W<br>V AC = 25 W   |
| Relative Einschaltdauer (ED)   | 100 %  |
| Schutzart nach ISO 20 653 / EN 60 529  | IP 65 / IP 67 / IP 69K, siehe „Bestellangaben“<br>(mit entsprechendem Gegenstecker sowie fachgerechter Montage und Abdichtung) |
| Elektrischer Anschluss   | DIN EN 175301-803, 3-polig 2 P+E (Standard)<br>andere Anschlüsse siehe „Bestellangaben“  |

### 3 Sinnbild

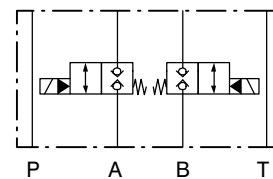
Funktion in A, B oder A und B – stromlos geschlossen (Inline-Ausführung)



SWS22GNCB-A-JL-10...

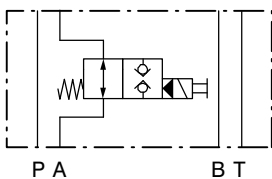


SWS22GNCB-B-JL-10...

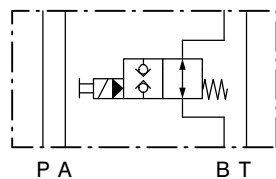


SWS22GNCB-AB-JL-10...

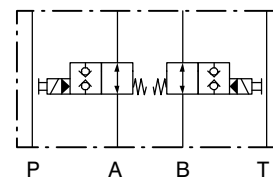
Funktion in A, B oder A und B – stromlos offen (Inline-Ausführung)



SWS22ONCB-A-JL-10...



SWS22ONCB-B-JL-10...



SWS22ONCB-AB-JL-10...

## 4 Kennlinien



### WICHTIG!

Die genauen Leistungskenngrößen sowie weitere hydraulische Kenngrößen sind dem Datenblatt der eingebauten 2/2-Wege-Magnetventilpatrone (Ref. Nr 400-P-131101-D) zu entnehmen.

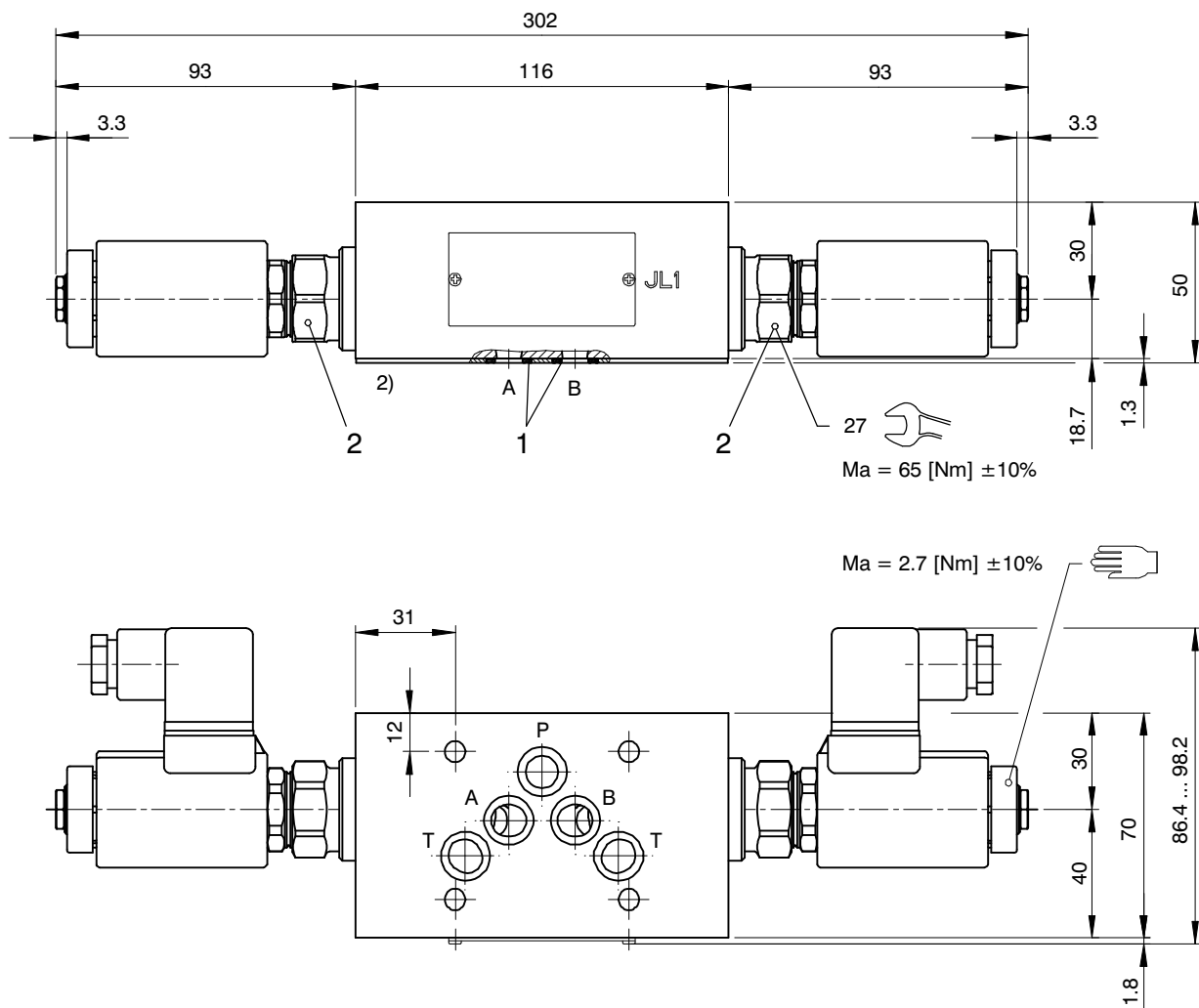


### ACHTUNG!

Die Leistungskenngrößen auf dem Datenblatt der Funktionspatrone, beziehen sich nur auf die eingebaute Funktionspatrone. Der zusätzliche Druckabfall im Einbaukörper, muss berücksichtigt werden.

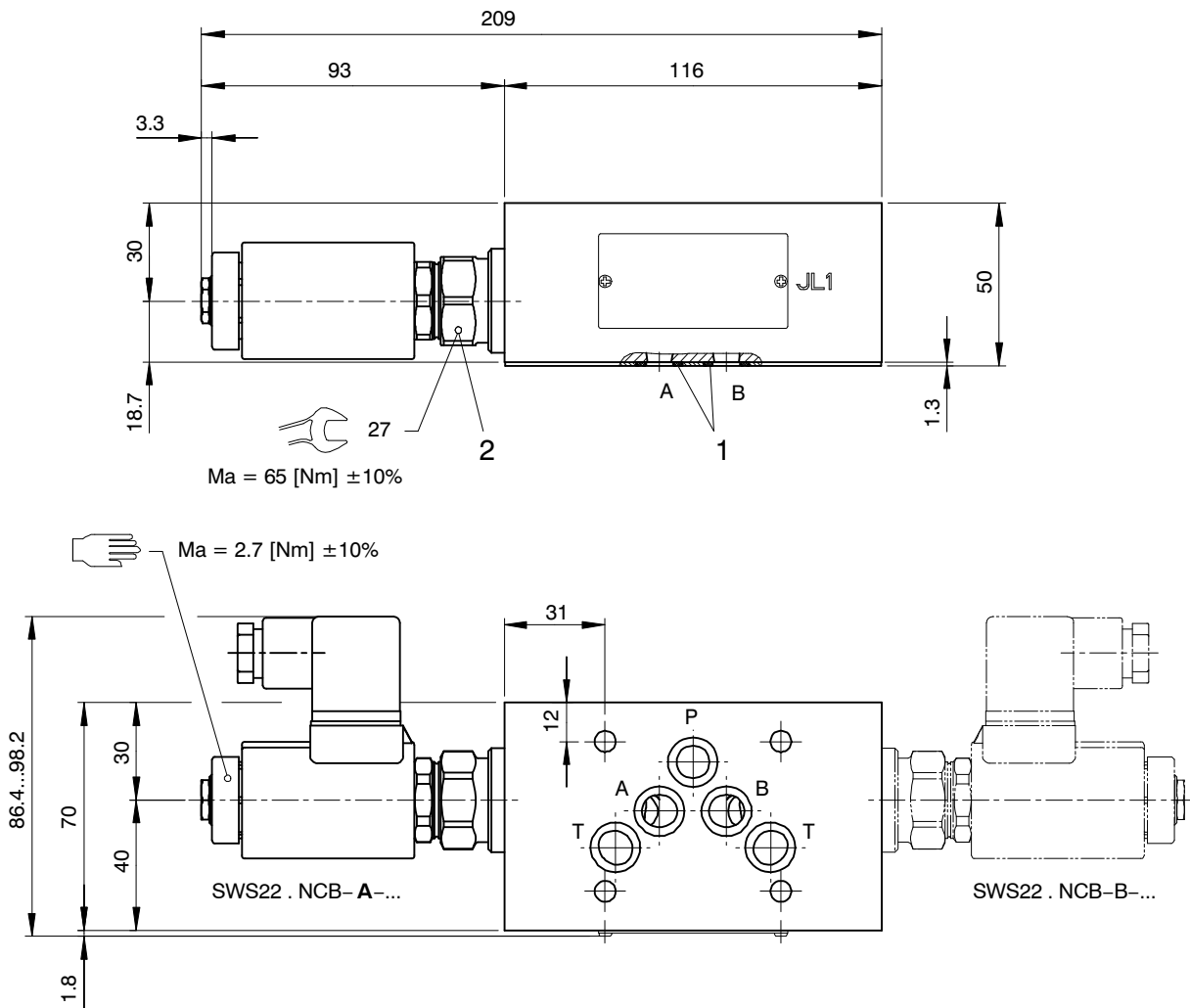
## 5 Abmessungen, Schnittbild

### 5.1 Magnetsitzventil, Funktion in A und B (Inline-Ausführung)



- 1) Ventilseite (geräteseitig)
- 2) Anschlussseite (plattenseitig)

## 5.2 Magnetsitzventil, Funktion in A oder B (Inline-Ausführung)



- 1) Ventilseite (geräteseitig)
- 2) Anschlussseite (plattenseitig)

## 6 Montagehinweise



### WICHTIG!

Beim Montieren der Ventile ist sicherzustellen, dass die Gegenfläche (Anschlussbild, plattenseitig) mit dem Lochbild übereinstimmt. Anschluss- und Ventilseite nicht verwechseln. Einstellungen sind keine erforderlich da die Patronen werkseitig eingestellt werden.



### ACHTUNG!

Wartungsarbeiten dürfen nur durch Fachpersonal mit mechanischen Kenntnissen ausgeführt werden. Grundsätzlich dürfen nur die Dichtungselemente ersetzt oder kontrolliert werden. Bei Dichtungswechsel ist darauf zu achten, dass die Dichtungen gut eingeölt oder eingefettet montiert werden.

### Dichtsatz NBR Nr. DS-316-N <sup>3)</sup>

| Pos. | Stk. | Beschreibung  |
|------|------|---|
| 1    | 5    | O-Ring Nr. 014 $\varnothing$ 12,42 x 1,78 N90                                       |
| 2    | 2    | Dichtsatz NBR Nr. DS-281-N für 2/2-Wege-sitzventilpatrone Typ WS22G.../ WS22O...-10 |



### WICHTIG!

- 3) Dichtsatz mit FKM-Dichtungen Nr. DS-316-V

## 7 Bestellangaben

z.B. **S W S 22G N C B - A - JL - 10 - 24 VDC -**

|         |   |   |                     |
|---------|---|---|---------------------|
| S       | = | Sandwichbauart  |                     |
| W       | = | Wegeventil  |                     |
| S       | = | Sitzausführung (doppelsitzdicht)                                  |                     |
| 22G     | = | 2/2-Wege, stromlos geschlossen                                    |                     |
| 22O     | = | 2/2-Wege, Stromlos offen  |                     |
| N       | = | Elektrisch betätigt, V DC = 27 W / V AC = 25 W                    |                     |
| C       | = | Bohrungsform DC   |                     |
| A ... Q | = | Standard-Ausführung nach gültigen Datenblättern                   |                     |
| Z ... R | = | Spezial-Ausführung nach Rücksprache                               |                     |
| A       | = | Funktion in A   |                     |
| B       | = | Funktion in B   |                     |
| AB      | = | Funktion in A und B   |                     |
| JL      | = | Plattentyp JL   |                     |
| 10      | = | Nenngrösse 10   |                     |
| Ohne    | = | NBR (Nitril) Dichtungen (Standard)                                |                     |
| V       | = | FKM (Viton) Dichtungen<br>(Spezial-Dichtungen nach Rücksprache)   |                     |
| ...     | = | Spannungswert z.B. 24 (24 V)                                      |                     |
| Ohne    | = | DIN EN 175301-803 Anschluss inkl. Gegenstecker (Standard, IP 65)  |                     |
| M100    | = | DIN EN 175301-803 Anschluss ohne Gegenstecker                     |                     |
| C       | = | Kostal-Stecker-Anschluss (IP 65)                                  | } ohne Gegenstecker |
| JT      | = | Junior-Timer-Radialstecker-Anschluss (mit Schutzdiode, IP 65)     |                     |
| IT      | = | Junior-Timer-Axialstecker-Anschluss (mit Schutzdiode, IP 65)      |                     |
| D       | = | Deutsch-Stecker-Anschluss 45° DT04-2P (IP 67/69K)                 |                     |
| DT      | = | Deutsch-Stecker-Anschluss 45° DT04-2P (mit Schutzdiode, IP67/69K) |                     |
| S       | = | AMP Superseal 1,5 (IP67) / Metri-Pack 150 (IP65) Anschluss        |                     |
| F       | = | Freie Kabelenden (500 mm)   |                     |

## 8 Zugehörige Datenblätter

| Referenz     | (Old no.) | Beschreibung  |
|--------------|-----------|---|
| 400-P-050101 | (i-41)    | Lochbild NG10 nach ISO 4401-05-04                               |
| 400-P-120110 | (W-2.141) | Magnetspulen zu Einschraubventilpatronen                        |
| 400-P-131101 |           | 2/2-Wege-Sitzventilpatrone NG 10, Typenreihe WS22G.../ WS22O... |

info.ch@bucherhydraulics.com

www.bucherhydraulics.com

© 2021 by Bucher Hydraulics AG Frutigen, CH-3714 Frutigen

Alle Rechte vorbehalten.

Die angegebenen Daten dienen allein der Produktbeschreibung und sind nicht als zugesicherte Eigenschaften im rechtlichen Sinne zu verstehen. Die Angaben entbinden den Anwender nicht von eigenen Beurteilungen und Prüfungen. Auf Grund kontinuierlicher Verbesserungen der Produkte sind Änderungen der in diesem Katalog gemachten Produktspezifikationen vorbehalten.

Klassifikation: 430.300. - .330.320.300