

# Wegeventil 2-Wege/2-Positionen

$Q_{\max} = 140 \text{ l/min}$ ,  $p_{\max} = 350 \text{ bar}$

Schaltmagnet, bidirektional, vorgesteuert, Kegelausführung

Typenreihe: WSVN22G-10A...



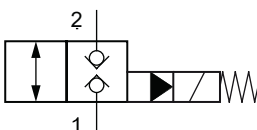
- Einschraubventil
- Für Bohrungsform HA/C1220
- Alle Aussenteile mit Zink-Nickel-Beschichtung nach DIN EN ISO 19598
- Passt in Common Cavity nach ISO
- Sicheres Schalten auch bei längeren Standzeiten
- Stromlos geschlossen
- Aufsteckspule drehbar und ohne Öffnen des Hydraulikkreises auswechselbar
- Druckbelastbare Nassanker-Magnete
- Unterschiedliche Steckersysteme und Spannungen verfügbar
- Einbau in Gewindeanschlusskörper Typ GHA-34

## Beschreibung

Die 2-Wege/2-Positionen Magnetventile der Typenreihe WSVN22G... sind vorgesteuerte, druckausgeglichene Einschraubventile mit Gewinde 1 1/16-12 UN der NG 10 / SAE 12. Hauptstufe sowie Vorsteuerung sind nach dem Kegelsitz-Prinzip konstruiert und somit in beiden Volumenstromrichtungen sitzdicht (doppelsitzdicht). Alle Aussenteile der Patrone sind Zink-Nickel beschichtet, wodurch sie sich auch bei extremen äusseren Bedingungen einsetzen lassen. Die auf-

steckbaren Magnetspulen sind ohne Eingriff in den Hydraulikkreis auswechselbar und um 360° drehbar. Eingesetzt werden diese Ventile in mobilen und stationären Anwendungen, wo dichte Schliessfunktionen wie leckölfreies Halten von Lasten, Spannen und Klemmen von entscheidender Bedeutung sind. Für die Selbstmontage ist das Kapitel zugehörige Datenblätter zu beachten.

## Sinnbild



## Technische Daten

Allgemeine Kenngrößen	Bezeichnung, Wert, Einheit
Funktionsgruppe	Wegeventil
Funktion	2-Wege/2-Positionen
Bauform	Einschraubventil
Ansteuerung	Schaltmagnet
Merkmal	bidirektional, vorgesteuert, Kegelausführung
MTTFd-Wert	150 Jahre
Baugröße	NG 10 / SAE 12
Gewindegröße	1 1/16-12 UN-2A
Einbaulage	beliebig
Masse	0,6 kg
Bohrungsform nach ISO	passt in ISO 17209: 1 1/16-01-1-13
Bohrungsform nach Werksstandard	Für Bohrungsform HA/C1220
Anzugsdrehmoment Stahl	150 Nm
Anzugsdrehmoment Aluminium	150 Nm
Anzugsdrehmoment-Toleranz	± 10 %
Minimale Umgebungstemperatur	- 30 °C
Maximale Umgebungstemperatur	+ 50 °C
Oberflächenschutz	Alle Aussenteile mit Zink-Nickel-Beschichtung nach DIN EN ISO 19598
Dichtungsmaterial	siehe Bestellangaben
Dichtsatz Bestellnummer	NBR: DS-505-N / FKM: DS-505-V

Hydraulische Kenngrößen	Bezeichnung, Wert, Einheit
Maximaler Betriebsdruck	350 bar
Maximaler Volumenstrom	140 l/min
Volumenstromrichtung	siehe Sinnbild
Druckflüssigkeit	Mineralöl HL und HLP nach DIN 51 524; weitere Druckflüssigkeiten auf Anfrage!
Minimale Druckflüssigkeitstemperatur	- 30 °C
Maximale Druckflüssigkeitstemperatur	+ 80 °C
Viskositätsbereich	10 ... 500 mm <sup>2</sup> /s (cSt)
Empfohlener Viskositätsbereich	15 ... 250 mm <sup>2</sup> /s (cSt)
Maximal zul. Verschmutzungsgrad der Druckflüssigkeit (Reinheitsklasse nach ISO 4406:1999)	Klasse 20/18/15

Elektrische Kenngrößen	Bezeichnung, Wert, Einheit
Aktuator Typ	Magnetspule
Magnetspulen Typ	D36
Versorgungsspannung DC	12/24 V DC
Versorgungsspannung AC	115/230 (50 ... 60 Hz) V AC
Versorgungsspannungstoleranz	± 10 %
Nennleistungsaufnahme	V DC = 27 W / V AC = 25 W
Schaltzeit	Schaltzeit gemessen bei: $U_N$ ; $\Delta p = 280$ bar; $Q = 112$ l/min; $T_{Ambient} = 20$ °C; $\vartheta = 46$ mm <sup>2</sup> /s 1 nach 2: 78 ms (Magnet EIN) 63 ms (Magnet AUS) 2 nach 1: 79 ms (Magnet EIN) 73 ms (Magnet AUS)
Relative Einschaltdauer (ED)	100 %
Elektrischer Anschluss Magnetspule	mehrere Anschlussarten verfügbar, siehe Bestellangaben
Schutzart Magnetspule nach ISO 20 653 / EN 60 529	mehrere Schutzarten verfügbar, siehe Bestellangaben (mit entsprechendem Gegenstecker sowie fachgerechter Montage und Abdichtung)



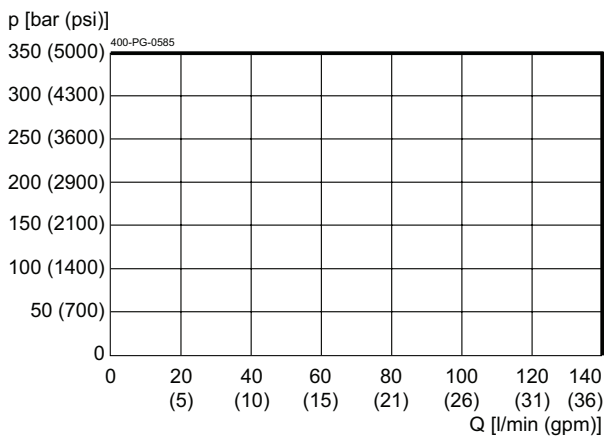
**HINWEIS!**

Die Schaltzeit kann stark von Volumenstrom, Druck, Ölviskosität und der Verweilzeit unter Druck abhängig sein. In der Praxis kann daher die Schaltzeit vom angegebenen Wertebereich abweichen.

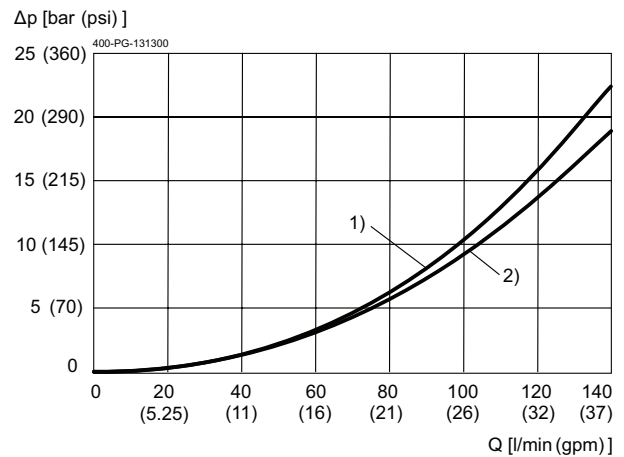
**Kennlinien**

gemessen mit Ölviskosität 33,0 mm<sup>2</sup>/s (cSt), Magnet bei Beharrungstemperatur und 10 % Unterspannung

$p = f(Q)$  Leistungsgrenzen



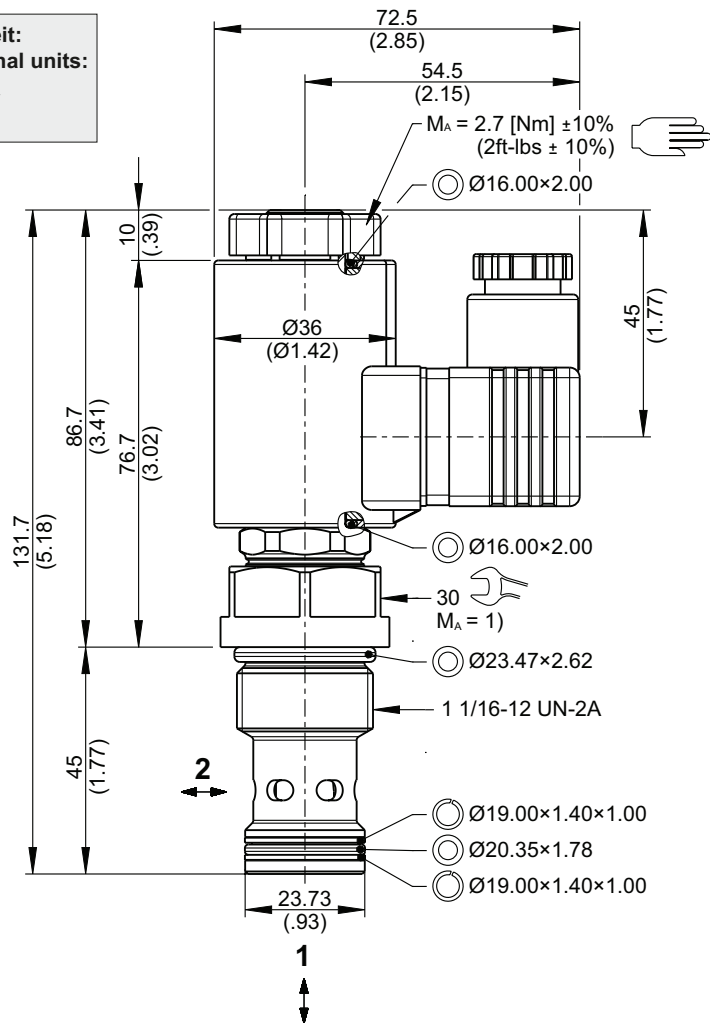
$\Delta p = f(Q)$  Druckverlust-Volumenstrom



1) = 2→1  
2) = 1→2

Abmessungen, Schnittbild

**Beispiel für die Masseinheit:**  
**Example for the dimensional units:**  
0.79 = 0.79 mm millimeter  
(.031) = 0.031" inch



Montagehinweise

**i WICHTIG!**  
1) Beim Montieren der Einschraubventile ist das Anzugsdrehmoment zu beachten. Der Wert ist im Kapitel "Technische Daten" ersichtlich.

**! ACHTUNG!**  
Wartungsarbeiten dürfen nur durch Fachpersonal mit mechanischen Kenntnissen ausgeführt werden. Grundsätzlich dürfen nur die Dichtungselemente ersetzt oder kontrolliert werden. Bei Dichtungswechsel ist darauf zu achten, dass die Dichtungen gut eingölt oder eingefettet montiert werden.

**i HINWEIS!**  
Die Dichtungselemente sind nicht einzeln erhältlich. Im Kapitel "Technische Daten" ist die Dichtsatz Bestellnummer ersichtlich.

