

Wegeventil 2-Wege/2-Positionen

$Q_{\max} = 80 \text{ l/min}$, $p_{\max} = 350 \text{ bar}$

Schaltmagnet, vorgesteuert, Kegelausführung, schaltstellungsüberwacht

Typenreihe: WS22GPRSADC-10...



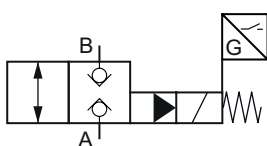
- Einschraubventil
- Für Bohrungsform DD
- Alle Aussenteile mit Zink-Nickel-Beschichtung nach DIN EN ISO 19598
- Kein externer Vorsteuerölabgang notwendig
- Beidseitig sitzdicht sperrend
- Zusätzliche Rückstellfeder für Hauptkolben zur Unterstützung der Schliesskraft
- Einbau in Gewindeanschlusskörper Typ DD-12
- Mit integrierter elektronischer Schaltstellungsüberwachung
- Unterschiedliche Steckersysteme und Spannungen verfügbar
- Aufsteckspule drehbar und ohne Öffnen des Hydraulikkreises auswechselbar
- Druckbelastbare Nassanker-Magnete

Beschreibung

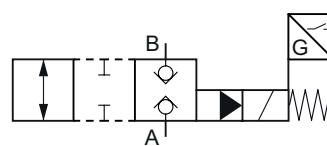
Die 2-Wege/2-Positionen Magnetventilpatronen der Typenreihe WS22GPS..., mit Schaltstellungsüberwachung sind vorgesteuerte, leistungsfähige Einschraubpatronen mit Gewinde M24×1,5 der NG 10. Hauptstufe sowie Vorsteuerung sind nach dem Kegelsitz-Prinzip konstruiert und somit in beiden Durchflussrichtungen sitzdicht (doppelsitzdicht). Die sichere Schaltstellung ist immer die unbetätigte Ventilstellung. Damit allfällige elektrische Leitungsunterbrüche nicht zu unsicheren Zuständen führen, steht der Schaltausgang des Sensors im unbetätigten Zustand immer auf High. Die sichere Schaltstellung gilt als erreicht, wenn der Kolben in der Schieberüberdeckung steht.

Eingesetzt werden die Einschraubventile vorwiegend in mobilen und stationären Anwendungen, wo dichte Schliessfunktionen wie leckölfreies Halten von Lasten, Spannen und Klemmen, sowie die Überwachung der Schaltstellung von entscheidender Bedeutung sind. Alle Aussenteile der Patrone sind Zink-Nickel beschichtet nach DIN EN ISO 19598, wodurch sie sich auch bei extremen äusseren Bedingungen einsetzen lassen. Die aufsteckbaren Magnetspulen sind ohne Eingriff in den Hydraulikkreis und ohne Demontage der Elektronik (Sensor) auswechselbar und um 360° drehbar. Für die Selbstmontage ist das Kapitel zugehörige Datenblätter zu beachten.

Sinnbild



Vereinfacht



Ausführlich

Technische Daten

Allgemeine Kenngrößen	Bezeichnung, Wert, Einheit
Funktionsgruppe	Wegeventil
Funktion	2-Wege/2-Positionen
Bauform	Einschraubventil
Ansteuerung	Schaltmagnet
Merkmal	vorgesteuert, Kegelausführung, schaltstellungsüberwacht
MTTFd-Wert	150 Jahre
Baugröße	NG 10
Gewindegröße	M24×1,5
Einbaulage	beliebig
Masse	0,72 kg
Bohrungsform nach Werksstandard	Für Bohrungsform DD
Anzugsdrehmoment Stahl	65 Nm
Anzugsdrehmoment Aluminium	50 Nm
Anzugsdrehmoment-Toleranz	± 10 %
Minimale Umgebungstemperatur	- 30 °C
Maximale Umgebungstemperatur	+ 40 °C
Oberflächenschutz	Alle Aussenteile mit Zink-Nickel-Beschichtung nach DIN EN ISO 19598
Dichtungsmaterial	siehe Bestellangaben
Dichtsatz Bestellnummer	NBR: DS-281-N / FKM: DS-281-V

Hydraulische Kenngrößen	Bezeichnung, Wert, Einheit
Maximaler Betriebsdruck	350 bar
Maximaler Volumenstrom	80 l/min
Volumenstromrichtung	siehe Sinnbild
Druckflüssigkeit	Mineralöl HL und HLP nach DIN 51 524; weitere Druckflüssigkeiten auf Anfrage!
Minimale Druckflüssigkeitstemperatur	- 30 °C
Maximale Druckflüssigkeitstemperatur	+ 80 °C
Viskositätsbereich	10 ... 500 mm ² /s (cSt)
Empfohlener Viskositätsbereich	15 ... 250 mm ² /s (cSt)
Maximal zul. Verschmutzungsgrad der Druckflüssigkeit (Reinheitsklasse nach ISO 4406:1999)	Klasse 20/18/15



HINWEIS!

Im dynamischen Einsatz im tiefsten Temperaturbereich leicht erhöhte Lackage möglich.



WICHTIG!

Die maximal zulässige Umgebungstemperatur beträgt +50° C bei einer relativen Einschaltdauer von 60 %, bei einer Zykluszeit von 5 Minuten.

Elektrische Kenngrößen Magnetspule	Bezeichnung, Wert, Einheit
Aktuator Typ	Magnetspule
Magnetspulen Typ	36X48/16.1
Versorgungsspannung DC	12/24 V DC
Versorgungsspannungstoleranz	± 10 %
Nennleistungsaufnahme	19 W
Schaltzeit	Schaltzeit gemessen bei: U_N ; $\Delta p = 280 \text{ bar}$; $Q = 64 \text{ l/min}$; $T_{\text{Ambient}} = 40 \text{ °C}$; $\vartheta = 46 \text{ mm}^2/\text{s}$ B nach A: 80 ms (Magnet EIN) / 80 ms (Magnet AUS) A nach B: 88 ms (Magnet EIN) / 78 ms (Magnet AUS)
Relative Einschaltdauer (ED)	100 %
Elektrischer Anschluss Magnetspule	mehrere Anschlussarten verfügbar, siehe Bestellangaben
Schutzart Magnetspule nach ISO 20 653 / EN 60 529	mehrere Schutzarten verfügbar, siehe Bestellangaben (mit entsprechendem Gegenstecker sowie fachgerechter Montage und Abdichtung)


HINWEIS!

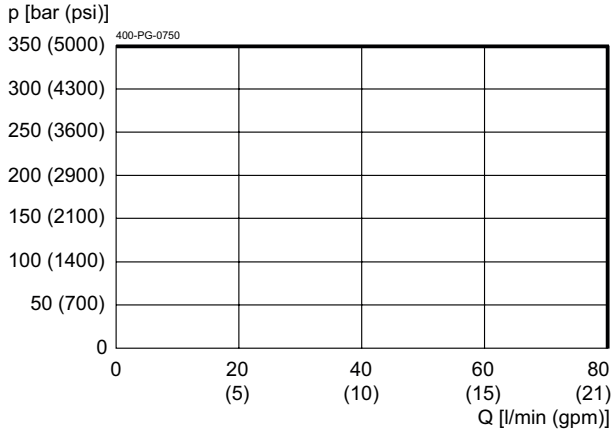
Die Schaltzeit kann stark von Volumenstrom, Druck, Ölviskosität und der Verweilzeit unter Druck abhängig sein. In der Praxis kann daher die Schaltzeit vom angegebenen Wertebereich abweichen.

Elektrische Kenngrößen Sensor	Bezeichnung, Wert, Einheit
Versorgungsspannung (+Vs)	10...30 V DC
Maximaler Laststrom	100 mA
Kurzschlusschutz	Dauerfest gegen Lastkurzschluss
Schutzart Sensor nach ISO 20653 / EN 60529	IP67 / IP69K (mit entsprechendem Gegenstecker sowie fachgerechter Montage und Abdichtung)
Vibrationsprüfung	EN 60068-2-6 – 55 Hz, Amplitude 1 mm, 3 Achsen, 30 min
Schockprüfung	EN 60068-2-27 – Halbsinus, 30 gn 11 ms Halbsinus, 3 Achsen
EMV Störfestigkeit	EN 61000-6-2
EMV Störaussendung	EN 61000-6-4
MTTF (40° C) nach EN ISO 13849-1 Anhang C.5	320 Jahre
MTTFD nach EN ISO 13849-1 Anhang C.5.1	640 Jahre
Elektrischer Anschluss	Gerätestecker M12x1, 4-polig (männlich), A-Kodiert

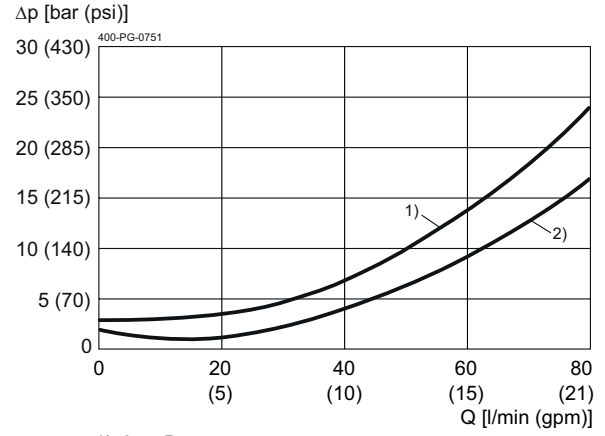
Kennlinien

gemessen mit Ölviskosität 33,0 mm²/s (cSt), Magnet bei Beharrungstemperatur und 10 % Unterspannung

$p = f(Q)$ Leistungsgrenzen



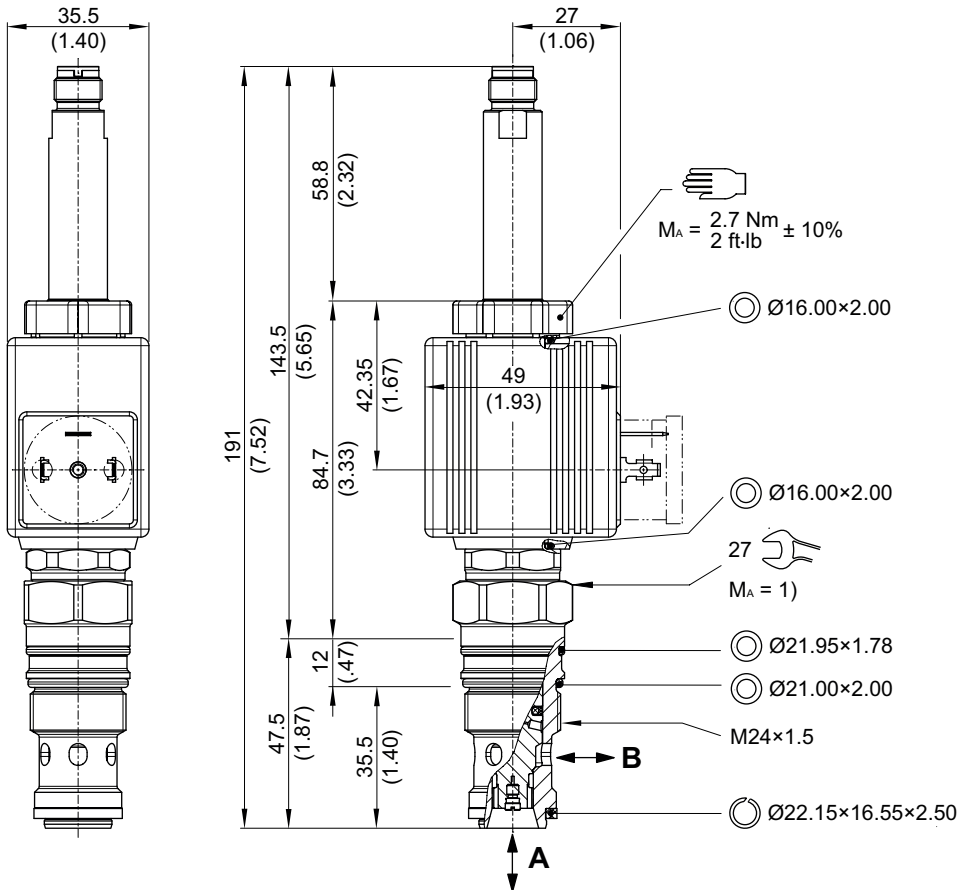
$\Delta p = f(Q)$ Druckverlust-Volumenstrom



- 1) A → B
- 2) B → A

Abmessungen, Schnittbild

Beispiel für die Masseinheit:
Example for the dimensional units:
0.79 = 0.79 mm millimeter
(.031) = 0.031" inch



Montagehinweise

⚠ ACHTUNG!
Verwendung von Einschraubventilen und Komponenten mit Schaltstellungsüberwachung: Das Signal des Stellungsschalters darf nicht direkt zur Aktivierung einer sicherheitsbezogenen Steuerungsfunktion verwendet werden. Zudem dürfen nur Magnetspulen mit Schutzdiode eingesetzt werden.

⚠ ACHTUNG!
Wartungsarbeiten dürfen nur durch Fachpersonal mit mechanischen Kenntnissen ausgeführt werden. Grundsätzlich dürfen nur die Dichtungselemente ersetzt oder kontrolliert werden. Bei Dichtungswechsel ist darauf zu achten, dass die Dichtungen gut eingölt oder eingefettet montiert werden.

⚠ ACHTUNG!
Die sichere Schaltstellung ist die unbetätigte Stellung. Gemäss den Kriterien der bewährten Sicherheitsprinzipien, wechselt das Positionssignal den Status während des Überdeckungshubes (bevor das Einschraubventil tatsächlich öffnet).

i HINWEIS!
1) Beim Montieren der Einschraubventile ist das Anzugsdrehmoment zu beachten. Der Wert ist im Kapitel "Technische Daten" ersichtlich.

i HINWEIS!
Die Dichtungselemente sind nicht einzeln erhältlich. Im Kapitel "Technische Daten" ist die Dichtsatz Bestellnummer ersichtlich.



WICHTIG!

Beim Anschliessen des Sensors (Schaltstellungsüberwachung) sind die Angaben betreffend Pin-Belegung im vorliegenden Datenblatt zu beachten. Das Sensorkabel darf nicht auf Zug belastet werden. Zudem ist das Öffnen des Einschraubventils sowie die Demontage der Elektronik (Sensor) untersagt!

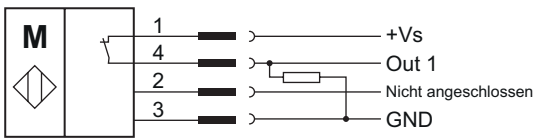


HINWEIS!

Um die maximalen Leistungsdaten des Einschraubventils zu erreichen, muss die Magnetspule wie abgebildet montiert werden (Steckersockel zum Ventilblock).

Anschlusschema Sensor

Standard "A", 1 Schaltpunkt:



	Ausführung A	
Ventilzustand	Out 1	Out 2
Unbetätigt	high	-
Betätigt	low	-

Bestellangaben

z. B.

W	S	22G	P	R	S	A	D	C	-	10	N	-	1	24	D	GR	_
---	---	-----	---	---	---	---	---	---	---	----	---	---	---	----	---	----	---

<p>W = Wegeventil</p> <p>S = Sitzausführung (doppelsitzdicht), vorgesteuert</p> <p>22G = 2-Wege/2-Positionen, stromlos geschlossen</p> <p>P = Elektrisch betätigt, V DC = 19 W</p> <p>R = Rückstellfeder für Hauptkolben</p> <p>S = mit Schaltstellungsüberwachung</p> <p>A = Schaltausgang PNP-Öffner</p> <p>D = Bohrungsform DD (Auf Anfrage Bohrungsform DC)</p> <p>A ... Q = Standard-Ausführung nach gültigem Datenblatt</p> <p>Z ... R = Spezial-Ausführung (auf Anfrage)</p> <p>10 = Nenngrosse 10</p> <p>N = NBR (Nitril-Butadien-Kautschuk / BUNA) Dichtungen (Standard)</p> <p>V = FKM (Fluor-Kautschuk / VITON) Dichtungen (Spezial-Dichtungen auf Anfrage)</p> <p>1 ... 9 = Technischer Stand (bei Bestellung weglassen)</p> <p>... = Spannungswert z. B. 24 (24 V)</p> <p>D = Stromart DC</p> <p>GR = Steckeranschluss nach DIN EN (mit Schutzdiode, IP 65) (Standard)</p> <p>JR = Junior-Timer-Radialstecker-Anschluss (mit Schutzdiode, IP65)</p> <p>UR = Deutsch-Stecker-Anschluss (mit Schutzdiode, IP 65)</p> <p>Ohne = ohne Gegenstecker</p> <p>Q = inkl. Gegenstecker (nur bei Steckerausführung "GR")</p>	
--	--

Zugehörige Datenblätter

Referenz	Beschreibung
400-P-040011	Form- & Stufenwerkzeuge
400-P-010101	MTTFD-Werte für hydraulische Ventile
400-P-120212	Magnetspule 36X48/16.1
400-P-060121	Bohrungsform DD
400-P-740111	Gewindeanschlusskörper DD-12

info.ch@bucherhydraulics.com

www.bucherhydraulics.com

© 2024 durch Bucher Hydraulics AG Frutigen, 3714 Frutigen, Schweiz

Alle Rechte vorbehalten.

Die angegebenen Daten dienen allein der Produktbeschreibung und sind nicht als zugesicherte Eigenschaften im rechtlichen Sinne zu verstehen. Die Angaben entbinden den Anwender nicht von eigenen Beurteilungen und Prüfungen. Auf Grund kontinuierlicher Verbesserungen der Produkte, sind Änderungen der in diesem Katalog gemachten Produktspezifikationen vorbehalten.