

# Wegeventil 2-Wege/2-Positionen

$Q_{\max} = 140 \text{ l/min}$ ,  $p_{\max} = 350 \text{ bar}$

Schaltmagnet, vorgesteuert, Kegelausführung

Typenreihe: WRV\_22O-10F-\_A...



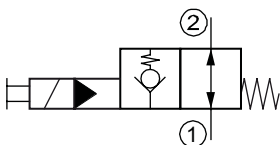
- Einschraubventil
- Für Bohrungsform HF/C1220A
- Alle Aussenteile mit Zink-Nickel-Beschichtung nach DIN EN ISO 19598
- Passt in Common Cavity nach ISO
- Sicheres Schalten auch bei längeren Standzeiten
- Geringer Druckverlust
- Optional mit Handnotbetätigung
- Einbau in Gewindeanschlusskörper Typ GHF-34
- Aufsteckspule drehbar und ohne Öffnen des Hydraulikkreises auswechselbar
- Druckbelastbare Nassanker-Magnete
- Unterschiedliche Steckersysteme und Spannungen verfügbar

## Beschreibung

Die 2-Wege/2-Positionen Magnetventile der Typenreihe WRV\_22O-10F... sind vorgesteuerte, druckausgeglichene Einschraubventile mit Gewinde 1 1/16-12 UN der NG 10 / SAE 12. Sie sind nach dem Kegelsitz-Prinzip konstruiert und somit in Richtung 2 nach 1 sitzdicht. Zur Verfügung steht die Funktion "unbestromt offen". Durch den Einsatz von Magnetspulen mit unterschiedlichen Nennleistungen, werden die Schaltzeiten beeinflusst. Dank einfachem Aufbau weisen diese Ventile ein gutes Preis-/Leistungsverhältnis und ausgezeichnete Druckverlust-Volumenstrom-Werte

auf. Eingesetzt werden diese Ventile in mobilen und stationären Anwendungen, wo dichte Schliessfunktionen wie leckölfreies Halten von Lasten, Spannen und Klemmen von entscheidender Bedeutung sind. Alle Aussenteile der Einschraubventile sind Zink-Nickel beschichtet, wodurch sie sich auch bei extremen äusseren Bedingungen einsetzen lassen. Die aufsteckbaren Magnetspulen sind ohne Eingriff in den Hydraulikkreis auswechselbar und um 360° drehbar. Für die Selbstmontage ist das Kapitel zugehörige Datenblätter zu beachten.

## Sinnbild



## Technische Daten

Allgemeine Kenngrößen	Bezeichnung, Wert, Einheit
Verkaufskategorie	Projektspezifisch (auf Anfrage)
Funktionsgruppe	Wegeventil
Funktion	2-Wege/2-Positionen
Bauform	Einschraubventil
Ansteuerung	Schaltmagnet
Merkmal	vorgesteuert, Kegelausführung
MTTFd-Wert	150 Jahre
Baugröße	NG 10 / SAE 12
Gewindegröße	1 1/16-12 UN-2A
Einbaulage	beliebig
Masse	0,70 kg
Bohrungsform nach ISO	passt in ISO 17209: 1 1/16-01-0-13
Bohrungsform nach Werkstandard	Für Bohrungsform HF/C1220A
Anzugsdrehmoment Stahl	150 Nm
Anzugsdrehmoment Aluminium	150 Nm
Anzugsdrehmoment-Toleranz	± 10 %
Minimale Umgebungstemperatur	- 25 °C
Maximale Umgebungstemperatur	+ 50 °C
Oberflächenschutz	Alle Aussenteile mit Zink-Nickel-Beschichtung nach DIN EN ISO 19598
Dichtungsmaterial	siehe Bestellangaben
Dichtsatz Bestellnummer	NBR: DS-498-N / FKM: DS-498-V

Hydraulische Kenngrößen	Bezeichnung, Wert, Einheit
Maximaler Betriebsdruck	350 bar
Maximaler Volumenstrom	140 l/min
Volumenstromrichtung	siehe Sinnbild
Druckflüssigkeit	Mineralöl HL und HLP nach DIN 51 524; weitere Druckflüssigkeiten auf Anfrage!
Minimale Druckflüssigkeitstemperatur	- 25 °C
Maximale Druckflüssigkeitstemperatur	+ 80 °C
Viskositätsbereich	10 ... 500 mm <sup>2</sup> /s (cSt)
Empfohlener Viskositätsbereich	15 ... 250 mm <sup>2</sup> /s (cSt)
Maximal zul. Verschmutzungsgrad der Druckflüssigkeit (Reinheitsklasse nach ISO 4406:1999)	Klasse 20/18/15



### HINWEIS!

Die Schaltsicherheit des Ventils wird durch den Volumenstrom und Druckabfall ( $\Delta p$ ) erreicht.

Elektrische Kenngrößen	Bezeichnung, Wert, Einheit
Aktuator Typ	Magnetspule
Magnetspulen Typ	D36
Versorgungsspannung DC	12/24 V DC
Versorgungsspannung AC	115/230 (50 ... 60 Hz) V AC
Versorgungsspannungstoleranz	± 10 %
Maximal zulässige Leistungsaufnahme	Version "E": V DC = 17 W / V AC = 17 W Version "N": V DC = 27 W / V AC = 25 W
Schaltzeit	Schaltzeit gemessen bei: $U_N$ ; $\Delta p = 350 \text{ bar}$ ; $Q = 80 \text{ l/min}$ ; $T_{\text{Ambient}} = 20 \text{ °C}$ ; $\theta = 46 \text{ mm}^2/\text{s}$ WRVE: 88 ms (Magnet EIN) 30 ms (Magnet AUS) WRVN: 75 ms (Magnet EIN) 25 ms (Magnet AUS)
Relative Einschaltdauer (ED)	100 %
Elektrischer Anschluss Magnetspule	mehrere Anschlussarten verfügbar, siehe Bestellangaben
Schutzart Magnetspule nach ISO 20 653 / EN 60 529	mehrere Schutzarten verfügbar, siehe Bestellangaben (mit entsprechendem Gegenstecker sowie fachgerechter Montage und Abdichtung)



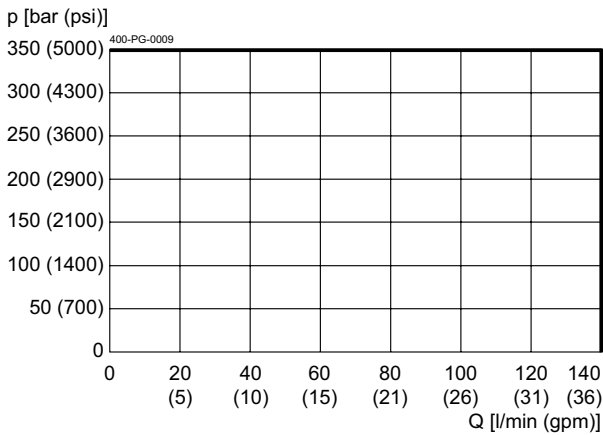
**HINWEIS!**

Die Schaltzeit kann stark von Volumenstrom, Druck, Ölviskosität und der Verweilzeit unter Druck abhängig sein. In der Praxis kann daher die Schaltzeit vom angegebenen Wertebereich abweichen.

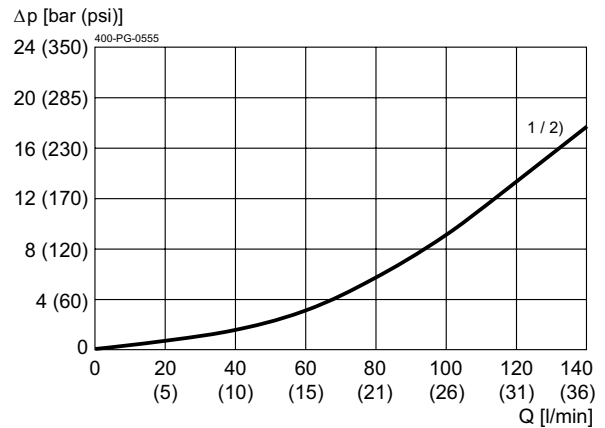
**Kennlinien**

gemessen mit Ölviskosität 33,0 mm<sup>2</sup>/s (cSt), Magnet bei Beharrungstemperatur und 10 % Unterspannung

$p = f(Q)$  Leistungsgrenzen



$\Delta p = f(Q)$  Druckverlust-Volumenstrom

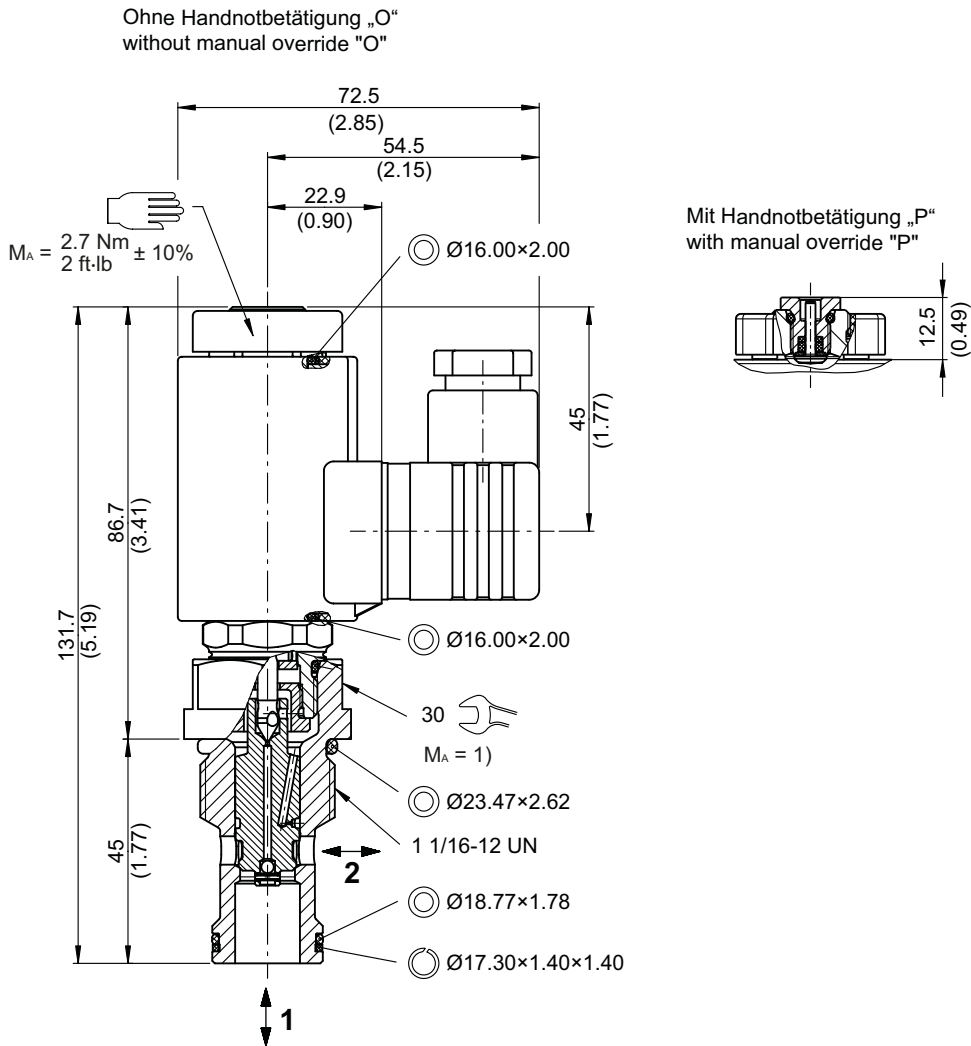


- 1) 1 → 2, Magnet unbestromt
- 2) 2 → 1, Magnet unbestromt

## Abmessungen, Schnittbild

**Beispiel für die Masseinheit:**  
**Example for the dimensional units:**

.031 = 0.031" inch  
(0.79) = 0.79 mm millimeter



## Montagehinweise



### WICHTIG!

Beim Montieren der Einschraubventile ist das Anzugsdrehmoment zu beachten. Einstellungen sind keine erforderlich da die Ventile werkseitig eingestellt werden.



### ACHTUNG!

Wartungsarbeiten dürfen nur durch Fachpersonal mit mechanischen Kenntnissen ausgeführt werden. Grundsätzlich dürfen nur die Dichtungselemente ersetzt oder kontrolliert werden. Bei Dichtungswechsel ist darauf zu achten, dass die Dichtungen gut eingeölt oder eingefettet montiert werden.

## Bestellangaben

z. B. **W R V - 22O - 10 F - - N A 1 24 - -**

W	= Wegeventil	
R	= Rückschlag-Funktion (Sitzausführung)	
V	= Vorgesteuert	
E	= Elektrisch betätigt, V DC = 17 W / V AC = 17 W	
N	= Elektrisch betätigt, V DC = 27 W / V AC = 25 W	
22O	= 2-Wege/2-Positionen, stromlos offen	
10	= Nenngrösse 10 / SAE 12	
F	= Bohrungsform HF/C1220A	
O	= ohne Handnotbetätigung	
P	= mit Handnotbetätigung	
N	= NBR (Nitril) Dichtungen ( <b>Standard</b> )	
V	= FKM (Viton) Dichtungen (Spezial-Dichtungen nach Rücksprache)	
A ... Q	= Standard-Ausführung nach gültigem Datenblatt	
Z ... R	= Spezial-Ausführung nach Rücksprache	
1 ... 9	= Technischer Stand (bei Bestellung weglassen)	
...	= Spannungswert z. B. 24 (24 V)	
D	= Stromart DC	
A	= Stromart AC	
Ohne	= DIN EN 175301-803 Anschluss, 3-polig 2 P+E inkl. Gegenstecker, IP 65 ( <b>Standard</b> )	
M100	= DIN EN 175301-803 Anschluss, 3-polig 2 P+E	} ohne Gegenstecker
C	= Kostal-Stecker-Anschluss (IP 65)	
JT	= Junior-Timer-Radialstecker-Anschluss (mit Schutzdiode, IP 65)	
IT	= Junior-Timer-Axialstecker-Anschluss (mit Schutzdiode, IP 65)	
D	= Deutsch-Stecker-Anschluss DT04-2P (IP 67/69K)	
DT	= Deutsch-Stecker-Anschluss DT04-2P (mit Schutzdiode, IP 67/69K)	
S	= AMP Superseal 1,5 (IP 67) / Metri-Pack 150 (IP 65) Anschluss	
F	= Freie Kabelenden (500 mm)	

**WICHTIG!**  
Für Projekte mit min. 500 Stk./Jahr

## Zugehörige Datenblätter

Referenz	Beschreibung
400-P-040011	Form- & Stufenwerkzeuge
400-P-120110	Magnetspule D36
400-P-065111	Bohrungsform HF/C1220A
400-P-740551	Gewindeanschlusskörper GHF-34...
400-P-010101	MTTFD-Werte für hydraulische Ventile

info.ch@bucherhydraulics.com

www.bucherhydraulics.com

© 2023 durch Bucher Hydraulics AG Frutigen, 3714 Frutigen, Schweiz

Alle Rechte vorbehalten.  
Die angegebenen Daten dienen allein der Produktbeschreibung und sind nicht als zugesicherte Eigenschaften im rechtlichen Sinne zu verstehen. Die Angaben entbinden den Anwender nicht von eigenen Beurteilungen und Prüfungen. Auf Grund kontinuierlicher Verbesserungen der Produkte, sind Änderungen der in diesem Katalog gemachten Produktspezifikationen vorbehalten.