

# Druckreduzierpatrone NG 16

$Q_{\max} = 250 \text{ l/min}$ ,  $p_{\max} = 350 \text{ bar}$

Sitzvorgesteuert, Hauptstufe Schieberkolben, mit mechanischer Verstellung  
 Typenreihe DRPB-5...



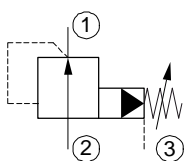
- Hohe Durchflusswerte
- Hervorragende Stabilität über den gesamten Druck- und Volumenstrombereich
- 5 Druckstufen verfügbar
- Vorsteueröl extern zum Anschluss 3
- Feinfühligke Druckeinstellung
- Mit Handrad oder Sicherungskappe verfügbar
- Alle Aussenteile mit Zink-Nickel-Beschichtung
- Einbau in Gewindeanschlusskörper
- Einbau in Sandwichplatten

## 1 Beschreibung

Die Patronen der Typenreihe DRPB-5... sind sitzvorgesteuerte Druckreduzierventile mit einem Schieberkolben bei der Hauptstufe. Ist die Vorsteuerung aktiv (Druckreduzier-Funktion), fließt das Vorsteueröl extern zum Anschluss 3. In diesem Zustand wird der Sekundärdruck im Anschluss 1 konstant gehalten, solange der Primärdruck im Anschluss 2 diesen nicht unterschreitet. Dank einfachem Aufbau weisen diese Ventile ein gutes Preis-/Leistungsverhältnis und gute Druck-Volumenstrom-Werte auf. Um über den gesamten Druckbereich eine gute Druckeinstellung zu erhalten, ist der Gesamtdruckbereich in 5 Druckstufen un-

terteilt. Die Druckeinstellung erfolgt mittels Verstell-schraube oder Handrad. Um Druckeinstellungen zu sichern, kann die Verstellspindel mit einer Sicherungskappe plombiert werden. Eingesetzt werden die Druckbegrenzungspatronen zur Reduzierung eines Systemdruckes in mobilen und stationären Anwendungen. Alle Aussenteile der Patrone sind Zink-Nickel beschichtet nach DIN EN ISO 19 598, wodurch sie sich auch bei extremen äusseren Bedingungen einsetzen lassen. Für die Selbstmontage ist das Kapitel zugehörige Datenblätter zu beachten.

## 2 Sinnbild



## 3 Technische Daten

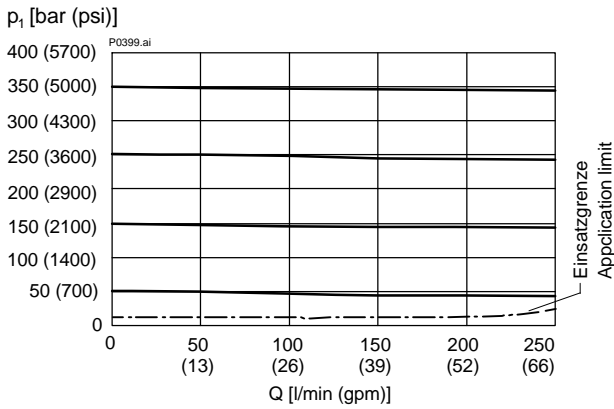
Allgemeine Kenngrößen	Bezeichnung, Wert, Einheit
Benennung	Druckreduzierpatrone
Bauart	Sitzvorgesteuert, Hauptstufe Schieberkolben, mit mechanischer Verstellung, mit externem Steuerölabgang 3
Befestigungsart	Einschraubpatrone M42 x 2
Anzugsdrehmoment	200 Nm $\pm$ 10 %
Anschlussgrösse	NG 16, Bohrungsform EB nach ISO 7789-42-06-0-07
Masse	0.95 kg
Einbaulage	beliebig
Umgebungstemperaturbereich	-25 °C ... +80 °C

Referenz: 400-P-285401-DE-03

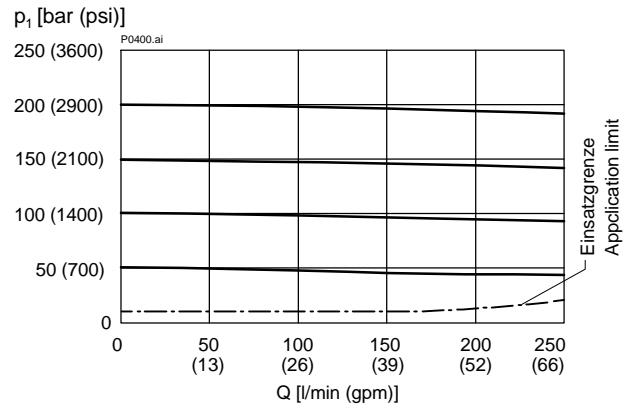
Hydraulische Kenngrößen	Bezeichnung, Wert, Einheit
Maximaler Betriebsdruck - in Anschluss 1, 2 - in Anschluss 3	350 bar 250 bar
Maximaler Volumenstrom	250 l/min
Nenndruckstufen	10 ... 40 bar 10 ... 100 bar 10 ... 160 bar 10 ... 250 bar 10 ... 350 bar
Steuerölverbrauch	400...900 cm <sup>3</sup> /min
Einstelldruckbereich	1 Umdr. $\cong$ 70 bar = Druckstufe 350 bar 1 Umdr. $\cong$ 51 bar = Druckstufe 250 bar 1 Umdr. $\cong$ 32 bar = Druckstufe 160 bar 1 Umdr. $\cong$ 21 bar = Druckstufe 100 bar 1 Umdr. $\cong$ 8 bar = Druckstufe 40 bar
Volumenstromrichtung	2 $\rightarrow$ 1, siehe Sinnbild
Druckflüssigkeit	Mineralöl HL und HLP nach DIN 51 524; Weitere Druckflüssigkeiten auf Anfrage!
Druckflüssigkeitstemperaturbereich	-25 °C ... +80 °C
Viskositätsbereich	10 ... 650 mm <sup>2</sup> /s (cSt), empfohlen 15 ... 250 mm <sup>2</sup> /s (cSt)
Maximal zul. Verschmutzungsgrad der Druckflüssigkeit Reinheitsklasse nach ISO 4406 : 1999	Klasse 20/18/15

## 4 Kennlinien gemessen mit Ölviskosität 33 mm<sup>2</sup>/s (cSt)

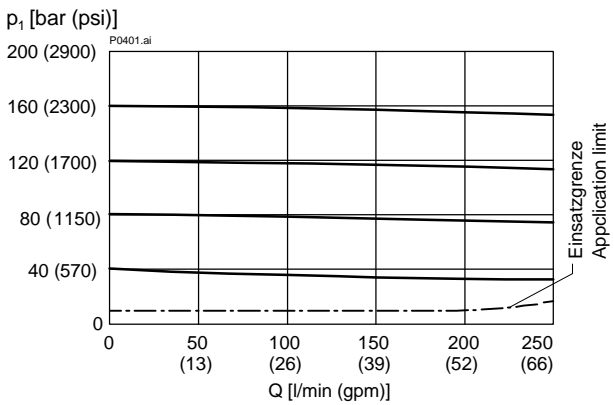
$p = f(Q)$  Druck-Volumenstrom-Kennlinie  
( $p_N = 350$  bar)



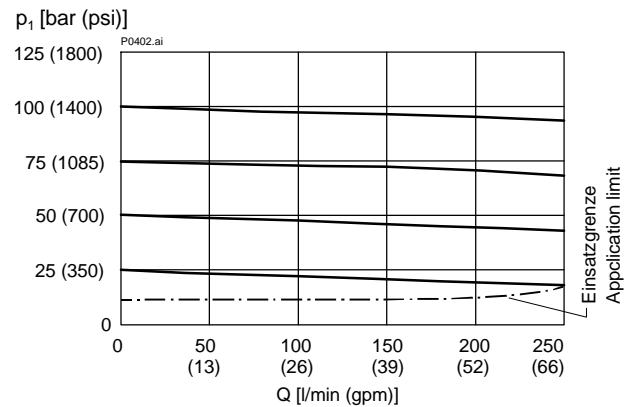
$p = f(Q)$  Druck-Volumenstrom-Kennlinie  
( $p_N = 250$  bar)



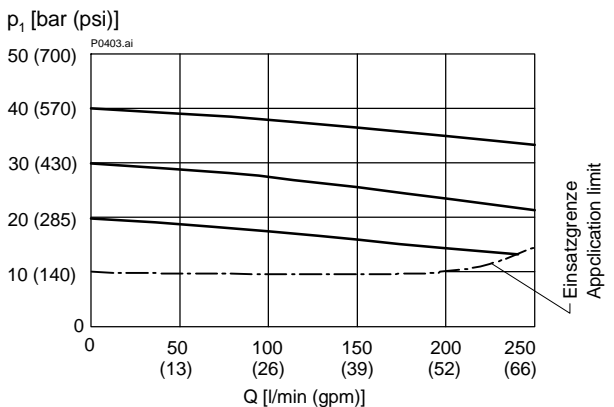
$p = f(Q)$  Druck-Volumenstrom-Kennlinie  
( $p_N = 160$  bar)



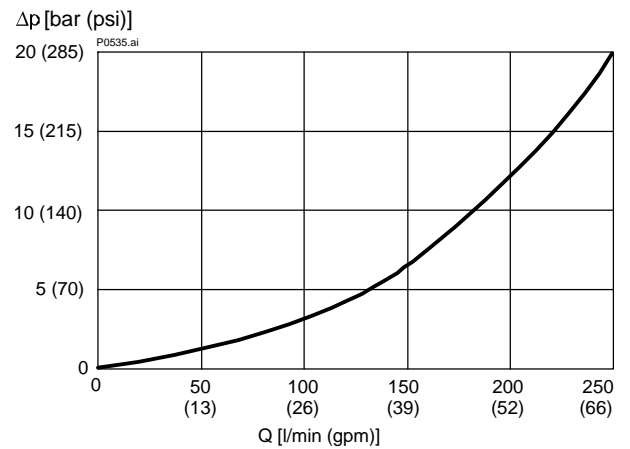
$p = f(Q)$  Druck-Volumenstrom-Kennlinie  
( $p_N = 100$  bar)



$p = f(Q)$  Druck-Volumenstrom-Kennlinie  
( $p_N = 40$  bar)

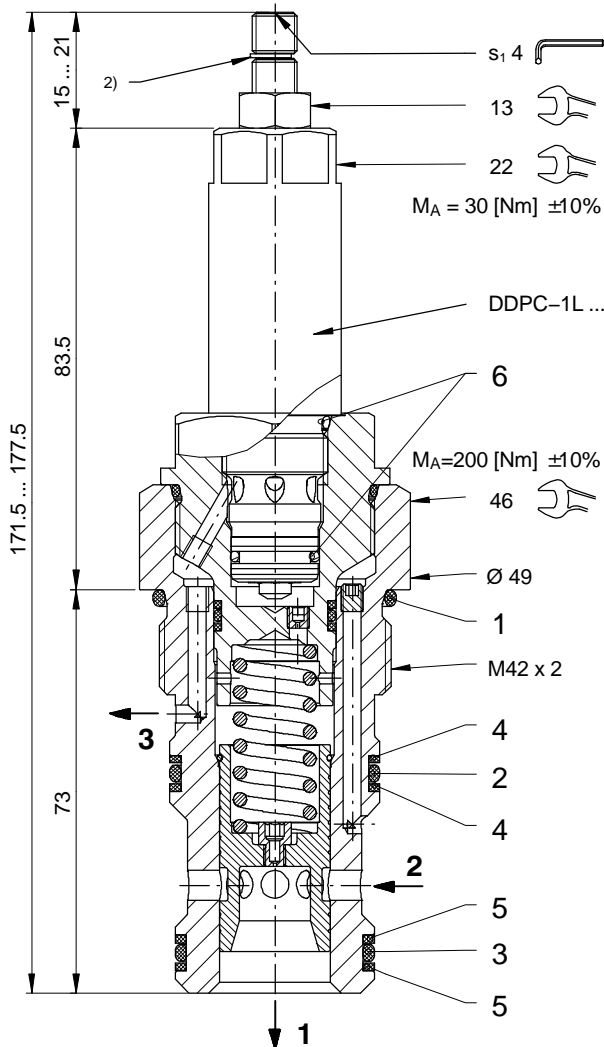


$\Delta p = f(Q)$  Druckverlust-Volumenstrom-Kennlinie  
(alle Druckstufen)

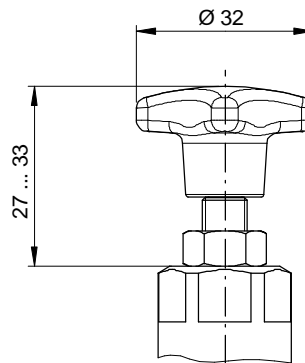


## 5 Abmessungen, Schnittbild

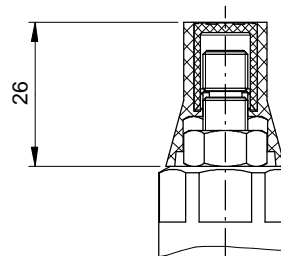
Mit Verstellerschraube „S“



Mit Handrad-Verstellung „H“



Verstellerschraube mit Sicherungskappe  
(separat im Klartext bestellen)



## 6 Montagehinweise



### WICHTIG!

Beim Montieren der Patronen ist das Anzugsdrehmoment zu beachten. Der gewünschte Druck wird mittels der Verstellerschraube (s<sub>1</sub>) eingestellt. Nach der Einstellung ist die Verstellerschraube mit der Kontermutter zu arretieren.



### ACHTUNG!

Wartungsarbeiten dürfen nur durch Fachpersonal mit mechanischen Kenntnissen ausgeführt werden. Grundsätzlich dürfen nur die Dichtungselemente ersetzt oder kontrolliert werden. Bei Dichtungswechsel ist darauf zu achten, dass die Dichtungen gut eingeölt oder eingefettet montiert werden.



### WICHTIG!

Durch Montage der Sicherungskappe können Einstellungen gesichert werden. Dazu ist es notwendig den Halbmondring <sup>2)</sup> zu entfernen. Ein nachträgliches Verstellen ist nur noch durch Zerstören der Sicherungskappe möglich.

### Dichtsatz NBR Nr. DS-344-N <sup>3)</sup>

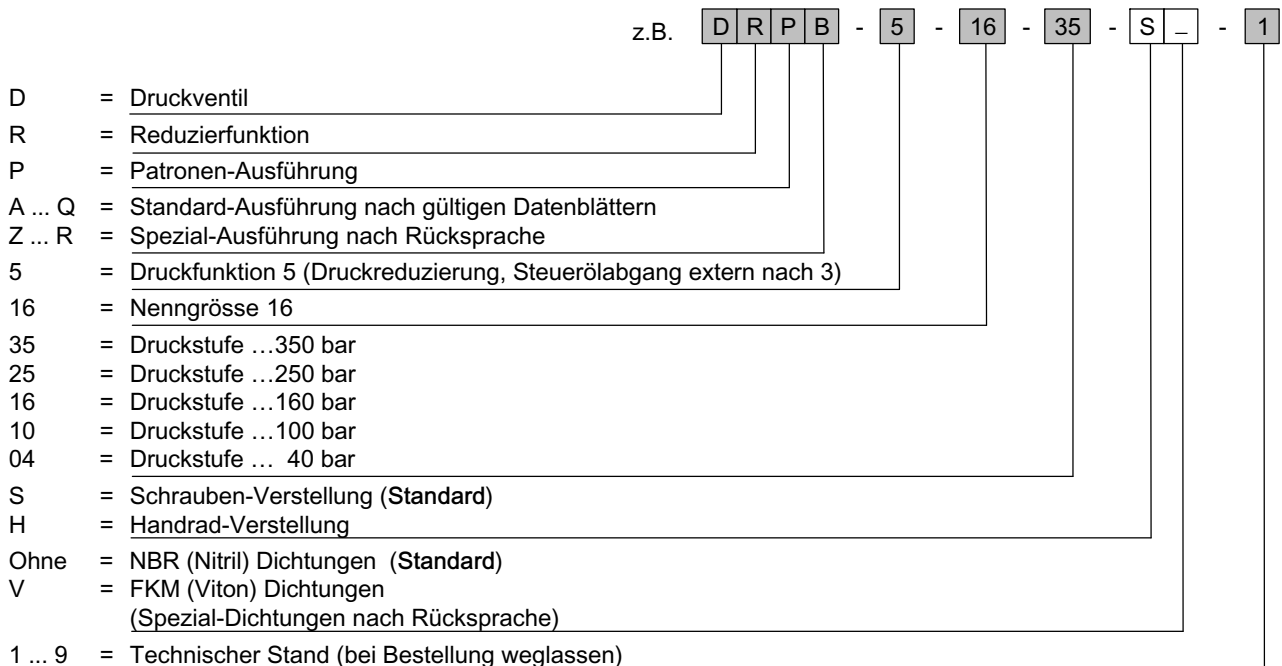
Pos.	Stk.	Beschreibung
1	1	O-Ring Nr. 129 Ø 39,34 x 2,62 N90
2	1	O-Ring Nr. 125 Ø 32,99 x 2,62 N90
3	1	O-Ring Nr. 124 Ø 31,42 x 2,62 N90
4	2	Stützring Ø 32,00 x 2,00 x 1,40 FI0751
5	2	Stützring Ø 30,00 x 2,00 x 1,40 FI0751
6	1	Dichtsatz NBR Nr. DS-350-N für DDPC-1L...



### WICHTIG!

<sup>3)</sup> Dichtsatz mit FKM-Dichtungen Nr. DS-344-V

## 7 Bestellangaben



### WICHTIG!

Sicherungskappe (Plombierung) ist bei Bedarf, separat im Klartext zu bestellen!

## 8 Zugehörige Datenblätter

Referenz	(Old no.)	Beschreibung
400-P-040011	(i-32)	Leih-Stufenwerkzeuge
400-P-080111	(i-55.2)	Bohrungsform EB nach ISO 7789-42-06-0-07
400-P-260111	(D-2.151)	Vorsteuer-Druckbegrenzungspatrone NG 4, Typenreihe DDPC-1L...
400-P-308501	(D-15.10)	Sandwich-Druckreduzierventil NG 16, Typenreihe SDRA...
400-P-750115	(G-29.22)	Gewindeanschlusskörper Typ GEBAA (G 1")

info.ch@bucherhydraulics.com

www.bucherhydraulics.com

© 2023 by Bucher Hydraulics AG Frutigen, CH-3714 Frutigen

Alle Rechte vorbehalten.

Die angegebenen Daten dienen allein der Produktbeschreibung und sind nicht als zugesicherte Eigenschaften im rechtlichen Sinne zu verstehen. Die Angaben entbinden den Anwender nicht von eigenen Beurteilungen und Prüfungen. Auf Grund kontinuierlicher Verbesserungen der Produkte sind Änderungen der in diesem Katalog gemachten Produktspezifikationen vorbehalten.

Klassifikation: 430.305.305.305.330.355