

Sandwich-Druckbegrenzungsventil NG 6

$Q_{\max} = 80 \text{ l/min}$, $p_{\max} = 350 \text{ bar}$
 sitzvorgesteuert, Hauptstufe Schieberkolben
 Typenreihe SDVB...



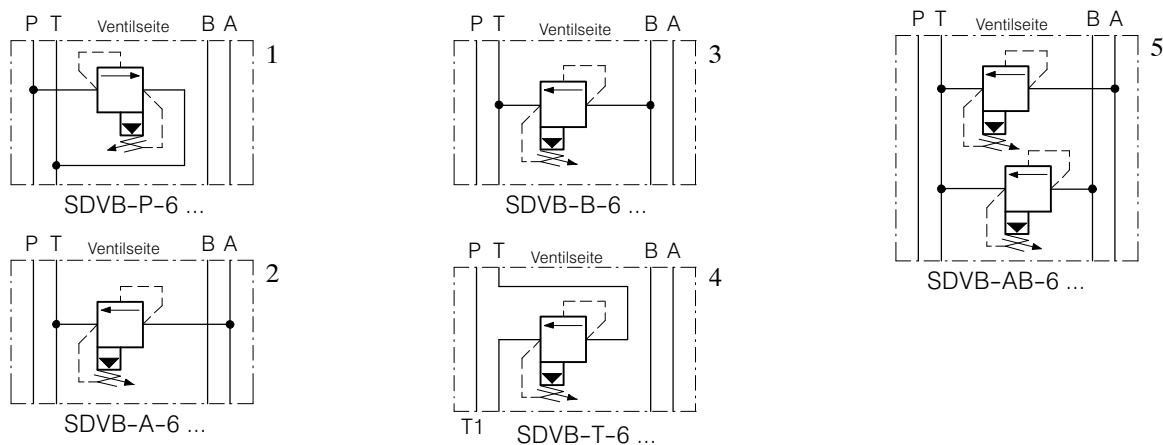
- Mit vorgesteuerter Druckbegrenzungspatrone NG 10, Typenreihe DVPA-1-10 ...
- Alle Anschlüsse 350 bar bei 80 l/min belastbar
- Mit Handradverstellung als Option
- Auch mit elektrisch entlastbarer Zwei-Druck-Patrone WUVPB-1...-10 lieferbar
- Lochbild A6 nach DIN 24 340, ISO 4401 / CETOP R35H Grösse 03 / NFPA D03

1 Beschreibung

Die Sandwich-Ventile der Typenreihe SDVB ...-6 ... dienen zur unabhängigen Druckbegrenzung in der P-, A-, B-, T- oder A- und B-Leitung. Sie sind mit den vorgesteuerten Druckbegrenzungspatronen DVPA-1-10 ... ausgerüstet. Sie sperren in geschlossenem Zustand die Verbindung

schieberdicht (siehe KENNLINIEN). Die Ventile sind in Einschraubpatronen-Bauart ausgeführt und daher sehr wartungsfreundlich. Die anschlussseitige Abdichtung erfolgt mittels eingelegten O-Ringen in der Sandwichplatte.

2 Sinnbilder



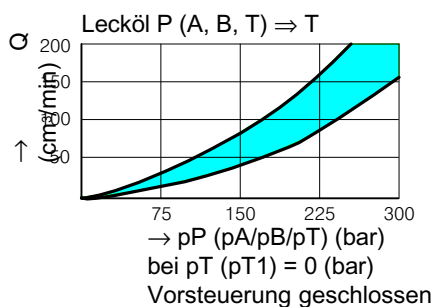
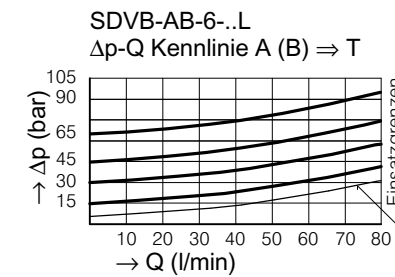
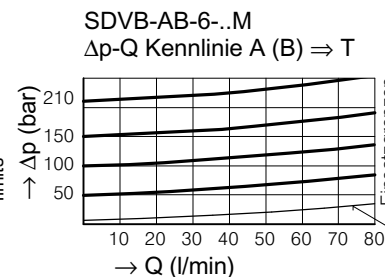
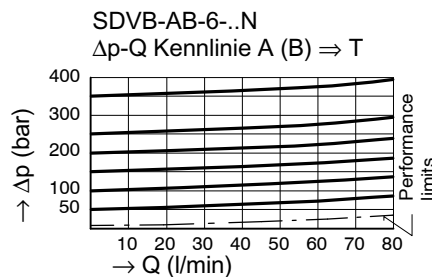
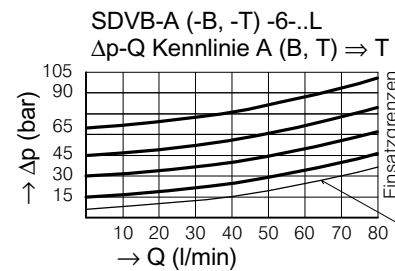
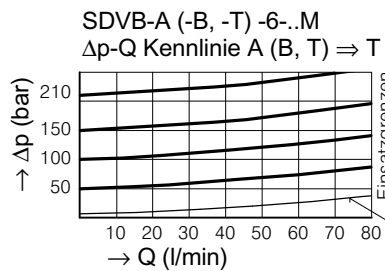
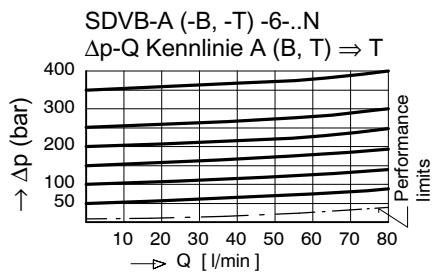
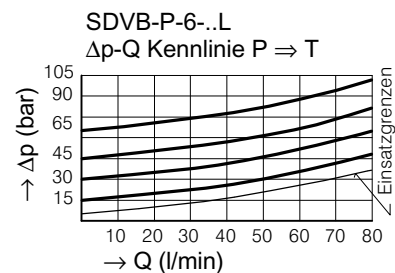
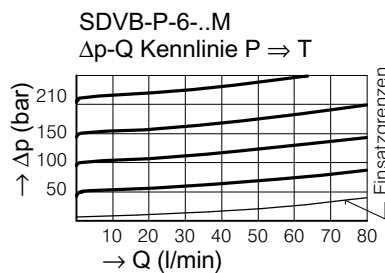
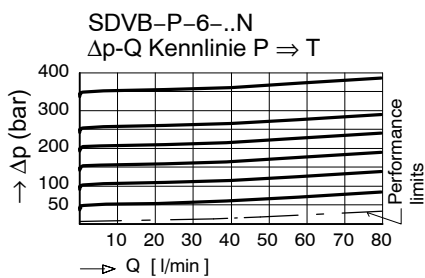
3 Kenngrössen

Benennung		Sandwich-Druckbegrenzungsventil
Bauart		vorgesteuerte Schieberkolbenausführung
Befestigungsart		zwischenflanschbar
Anschlussgrösse		NG 6 mm, Lochbild A6, DIN 24 340
Masse	kg	SDVB-P / -A / -B / -T-6 = 1,37, SDVB-AB-6 = 2,15
Einbaulage		beliebig
Durchflussrichtung		siehe Sinnbilder
Betriebsdruckbereich	bar	... 350 bar in P, A, B und T

Einstelldruckbereich	bar	Druckstufe N = 10 ... 350 bar Druckstufe M = 10 ... 210 bar Druckstufe L = 10 ... 065 bar
Durchfluss Q max.	l/min	80, siehe Einsatzgrenzen
Druckflüssigkeit		Hydrauliköle HL und HLP nach DIN 51 524 andere Druckflüssigkeiten auf Anfrage
Temperaturbereich Druckflüssigkeit + Umgebung	°C	-25 ... +80
Viskositätsbereich	cSt	10 ... 650, empfohlen 15 ... 250
Zul. Verschmutzungsgrad Druckflüssigkeit		18/14 nach ISO 4406 / Cetop RP70H 8 ... 9 nach NAS 1638

4 Kennlinien

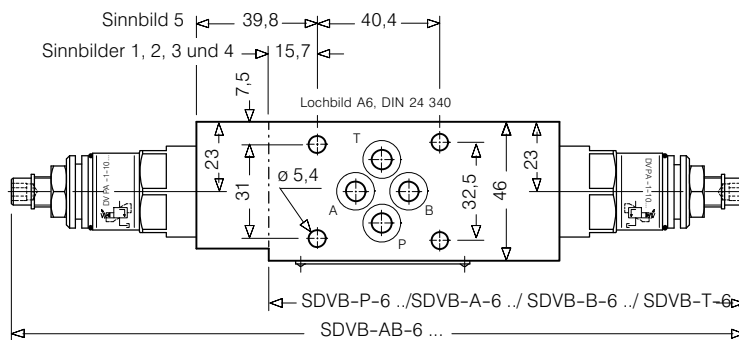
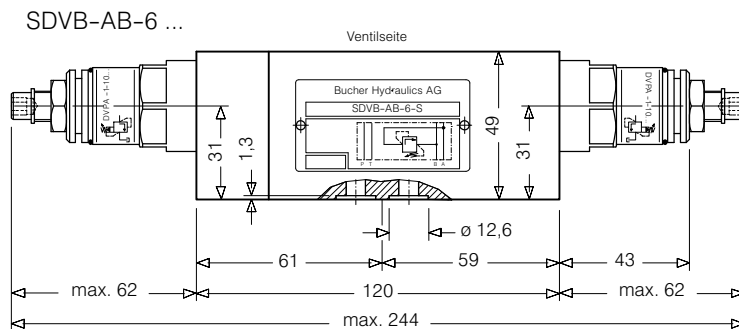
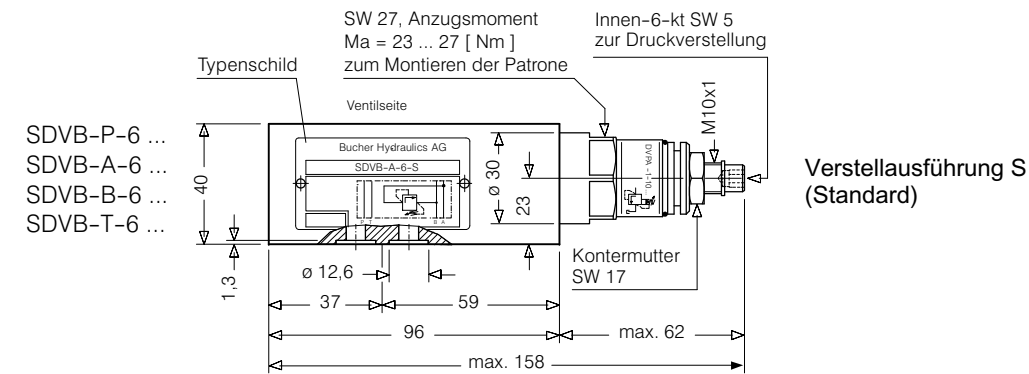
gemessen mit Ölviskosität 33 cSt



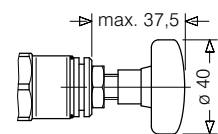
Druckverstellung an der Einstellspindel

SDVB-..-6-..N:	1 Umdr.	≅ ca. 60 [bar]
SDVB-..-6-..M:	1 Umdr.	≅ ca. 38 [bar]
SDVB-..-6-..L:	1 Umdr.	≅ ca. 13 [bar]

5 Abmessungen



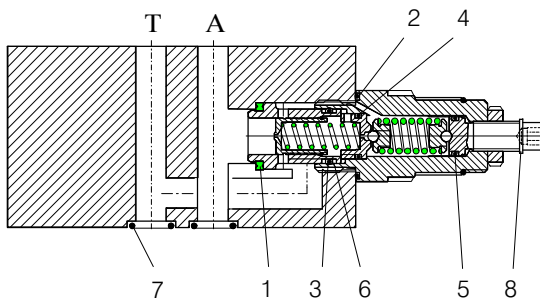
OPTIONEN



Verstellausführung H
Handradverstellung
(nachrüstbar)

6 Schnittbild schematisch

der belegten Anschlüsse
z. B. SDVB-A-6 ...



Dichtsatz Nr. DS-259, bestehend aus*):

Pos.	Stk.	Stk.	Gegenstand	Grösse
1	1	2*)	Dichtring	Ø 22.1/16.5x2.5
2	1	2*)	O-Ring Nr. 021	Ø 23.52x1.78 N90
3	1	2*)	O-Ring	Ø 14.00x2.00 N90
4	1	2*)	O-Ring Nr. 013	Ø 10.82x1.78 N90
5	1	2*)	O-Ring Nr. 012	Ø 9.25x1.78 N90
6	2	4*)	Stützring	Ø 13,7 x 1,4 x 1,15
7	4	4*)	O-Ring Nr. 012	Ø 9.25x1.78 N90
8	1	2*)	Halbmondring	Ø 9 Typ SS

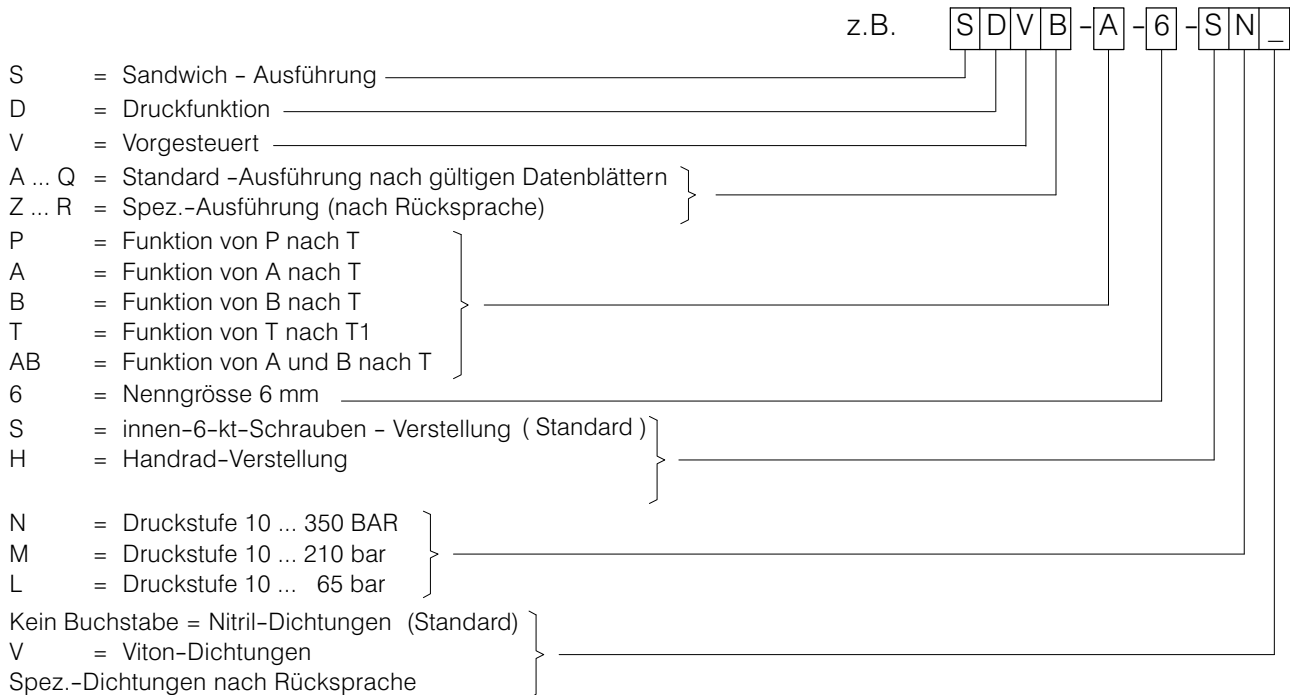
SDVB-AB-6 ...
SDVB-T/-B/-A/-P-6 ...

7 Montage und Wartungshinweis

Wartungsarbeiten dürfen nur sorgfältig durch Fachpersonal ausgeführt werden. Bei Montage des Ventils ist darauf zu achten, dass das Anschlusslochbild mit demjenigen der Gegenfläche übereinstimmt (Anschlussseite und Ventil-

seite nicht verwechseln). Bei Dichtungswechsel ist darauf zu achten, dass die Dichtungen gut eingeölt oder gefettet montiert werden. Die Funktionspatrone ist mit dem angegebenen Anzugsmoment zu montieren.

8 Bestellangaben



9 Zugehörige Typenblätter

Alte Nr.	Neue Nr.	
i-00	400-P-010101-D	Normen-Vergleichstabelle
D-4.31	400-P-280101-D	Druckbegrenzungspatrone NG 10, Typ DVPA-1-10 ...
i-31	400-P-030501-D	Lochbild A6 nach DIN 24 340

info.ch@bucherhydraulics.com

www.bucherhydraulics.com

© 2020 by Bucher Hydraulics AG Frutigen, CH-3714 Frutigen

Alle Rechte vorbehalten.

Die angegebenen Daten dienen allein der Produktbeschreibung und sind nicht als zugesicherte Eigenschaften im rechtlichen Sinne zu verstehen. Die Angaben entbinden den Anwender nicht von eigenen Beurteilungen und Prüfungen. Auf Grund kontinuierlicher Verbesserungen der Produkte, sind Änderungen der in diesem Katalog gemachten Produktspezifikationen vorbehalten.

Klassifikation: 450..