

Proportional-4/2-Wege-Drosselpatrone NG 5

$Q_{\max} = 55 \text{ l/min (14 gpm)}$, $p_{\max} = 250 \text{ bar (3600psi)}$
Schieberkolbenausführung, direktgesteuert
Typenreihe MDT42A...NY-5



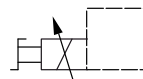
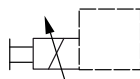
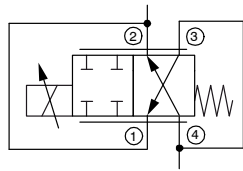
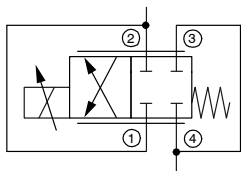
- Kompakte Bauweise für Bohrungsform AN – 3/4-16 UNF
- Doppelt durchflossen für höheren Volumenstrom
- Für den Einsatz mit Inline- oder Bypass-Druckwaage
- Optional mit zwei verschiedenen Notmengeneinstellungen
- Sicherer Betrieb über den gesamten Druck- und Volumenstrombereich
- Alle Aussenteile mit Zink-Nickel-Beschichtung
- Druckbelastbare Nassanker-Magnete
- Aufsteckspule drehbar und ohne Öffnen des Hydraulikkreises auswechselbar
- Unterschiedliche Steckersysteme und Spannungen verfügbar

1 Beschreibung

Die direktgesteuerten Proportional-4/2-Wege-Drosselpatronen der Typenreihe MDT42A... sind leistungsfähige Einschraubpatronen mit Gewinde 3/4-16 UNF der NG 5. Sie sind nach dem bewährten Schieberkolben-Prinzip konstruiert. Dank einfachem Aufbau weisen diese Ventile ein gutes Preis- / Leistungsverhältnis auf. Zur Verfügung stehen die Funktionen „stromlos geschlossen“ oder „stromlos offen“. Im Regelbetrieb wird der Volumenstrom über die beiden Verbindungen 3 → 1 und 4 → 2 proportional zum Steuerstrom geregelt. Durch diesen Doppeldurchfluss wird ein höherer Volumenstrom bei geringem Druckverlust erreicht. Das Zusammenführen der Anschlüsse 3 + 4 bzw. 1 + 2 muss im Einbaugeschäube (Steuerblock) erfolgen. Ein-

gesetzt werden diese 4/2-Wege-Drosselpatronen in Kombination mit Inline- oder Bypass-Druckwaagen, vorwiegend in mobilen und stationären Anwendungen zur feinfühligsten proportionalen Regelung von Volumenströmen. Optional sind die Ventile mit einer drückenden Notbetätigung oder einer Notmengeneinstellung über Schlüsselverstellung verfügbar. Alle Aussenteile der Patrone sind Zink-Nickel beschichtet nach DIN EN ISO 19 598, wodurch sie sich auch bei extremen äusseren Bedingungen einsetzen lassen. Die aufsteckbaren Magnetspulen sind ohne Eingriff in den Hydraulikkreis auswechselbar und um 360° drehbar. Für die Selbstmontage ist das Kapitel zugehörige Datenblätter zu beachten.

2 Sinnbild



MDT42AK2NNY-...-O

MDT42ANK2NY-...-O

MDT42A_...-P

MDT42A_...-S

3 Technische Daten

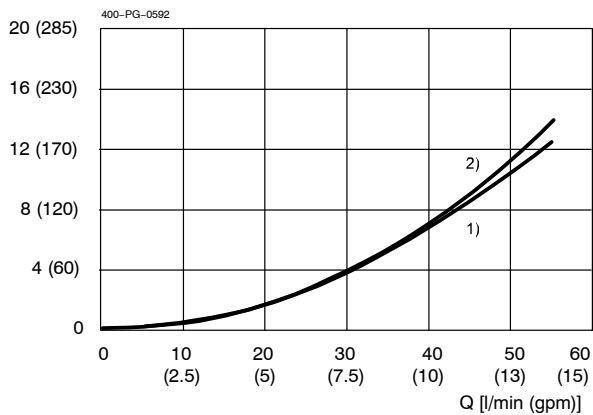
Allgemeine Kenngrößen	Bezeichnung, Wert, Einheit
Benennung	Proportional-4/2-Wege-Drosselpatrone
Bauart	Schieberkolbenausführung, direktgesteuert
Befestigungsart	Einschraubpatrone 3/4-16 UNF

Allgemeine Kenngrößen	Bezeichnung, Wert, Einheit
Anzugsdrehmoment	40 Nm ± 10 % (30 ft-lbs ± 10 %)
Anschlussgrösse	NG 5, Bohrungsform AN
Masse	0.55 kg (1.21 lbs)
Einbaulage	beliebig, vorzugsweise Magnet hängend
Umgebungstemperaturbereich	-25 °C ... +60 °C (-13 °F ... +140 °F)
MTTF _D -Wert	150 Jahre, siehe Datenblatt 400-P-010101-de
Hydraulische Kenngrößen	Bezeichnung, Wert, Einheit
Maximaler Betriebsdruck	250 bar (3600 psi)
Maximaler Volumenstrom	55 l/min (14 gpm)
Nennvolumenstrom 3 + 4 → 1 + 2	45 l/min bei Δp = 10 bar (11 gpm bei Δp = 145 psi)
Leckvolumenstrom 3 + 4 → 1 + 2	< 350 cm ³ /min (mit p _N 250 bar) bei Ölviskosität 33 mm ² /s (cSt)
Volumenstromrichtung	siehe Sinnbilder Nur für Doppeldurchfluss geeignet. Einfachdurchfluss auf Anfrage.
Druckflüssigkeit	Mineralöl HL und HLP nach DIN 51 524; Weitere Druckflüssigkeiten auf Anfrage!
Druckflüssigkeitstemperaturbereich	-25 °C ... +70 °C (-13 °F ... +185 °F)
Viskositätsbereich	15 ... 380 mm ² /s (cSt), empfohlen 20 ... 130 mm ² /s (cSt)
Maximal zul. Verschmutzungsgrad der Druckflüssigkeit Reinheitsklasse nach ISO 4406 : 1999	Klasse 18/16/13
Elektrische Kenngrößen	Bezeichnung, Wert, Einheit
Versorgungsspannung	12 V DC, 24 V DC
Steuerstrom	12 V = 0...1600 mA, 24 V = 0...800 mA
Leistungsaufnahme bei max. Steuerstrom	max. 17.5 W
Spulenwiderstand R - Kaltwert bei 20 °C - Max. Warmwert	12 V = 4.35 Ω / 24 V = 17.2 Ω 12 V = 6.8 Ω / 24 V = 26.9 Ω
Empfohlene PWM Frequenz	150 Hz
Hysterese mit PWM	2...5 % I _N
Umkehrspanne mit PWM	2...5 % I _N
Ansprechempfindlichkeit mit PWM	< 2 % I _N
Reproduzierbarkeit mit PWM	< 3 % p _N
Relative Einschaltdauer (ED)	100 %
Schutzart nach ISO 20 653 / EN 60 529	IP 65 / IP 67 / IP 69K, siehe „Bestellangaben“ (mit entsprechendem Gegenstecker sowie fachgerechter Montage und Abdichtung)
Elektrischer Anschluss	DIN EN 175301-803, 3-polig 2 P+E (Standard) andere Anschlüsse siehe „Bestellangaben“

4 Kennlinien gemessen mit Ölviskosität 33 mm²/s (cSt)

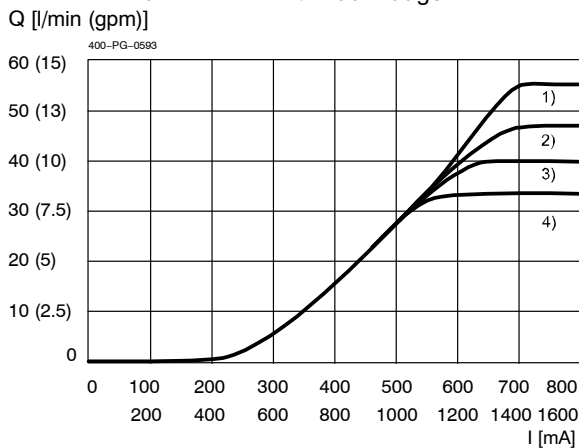
$\Delta p = f(Q)$ Druckverlust-Volumenstrom-Kennlinie

$\Delta p = [\text{bar (psi)}]$



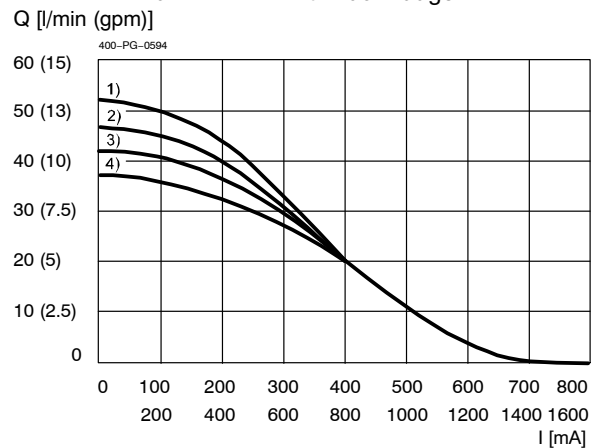
$Q = f(I; \Delta p)$ Volumenstrom-Verstellverhalten
[MDT42AK2NNY]

3+4 → 1+2 mit Druckwaage *)



$Q = f(I; \Delta p)$ Volumenstrom-Verstellverhalten
[MDT42ANK2Y]

3+4 → 1+2 mit Druckwaage *)



WICHTIG!

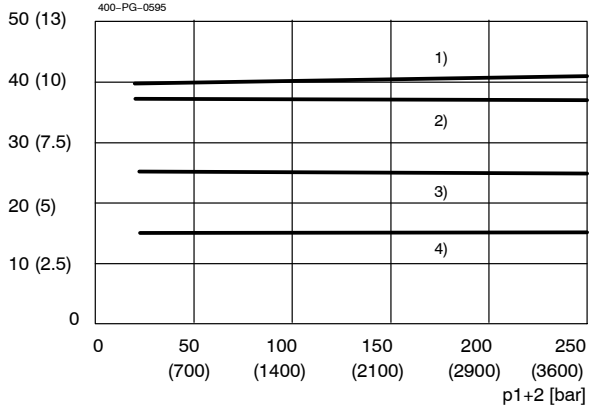
*) Kennlinien gemessen mit Druckwaage DWDPB-5D-10-F_-1

$Q = f(p; I)$ Volumenstrom-Lastdruck mit Druckwaage
[MDT42AK2NNY...]

3+4 → 1+2 mit Druckwaage *)

Q [l/min (gpm)]

400-PG-0595



DWDPB-5D-10-F08...

1) I = 800/1600 mA

2) I = 600/1200 mA

3) I = 500/1000 mA

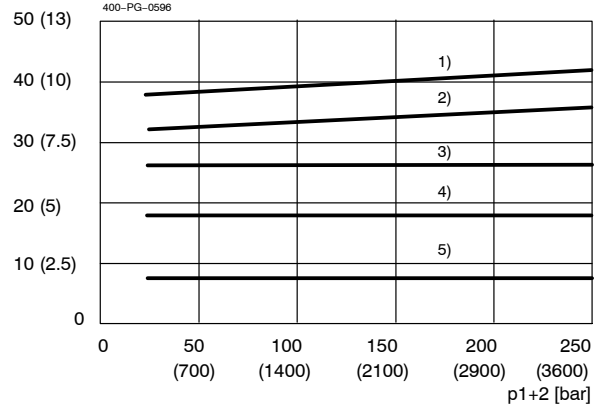
4) I = 400/800 mA

$Q = f(p; I)$ Volumenstrom-Lastdruck
[MDT42ANK2NY...]

3+4 → 1+2 mit Druckwaage *)

Q [l/min (gpm)]

400-PG-0596



DWDPB-5D-10-F08...

1) I = 0 mA

2) I = 200/400 mA

3) I = 300/600 mA

4) I = 400/800 mA

5) I = 500/1000 mA

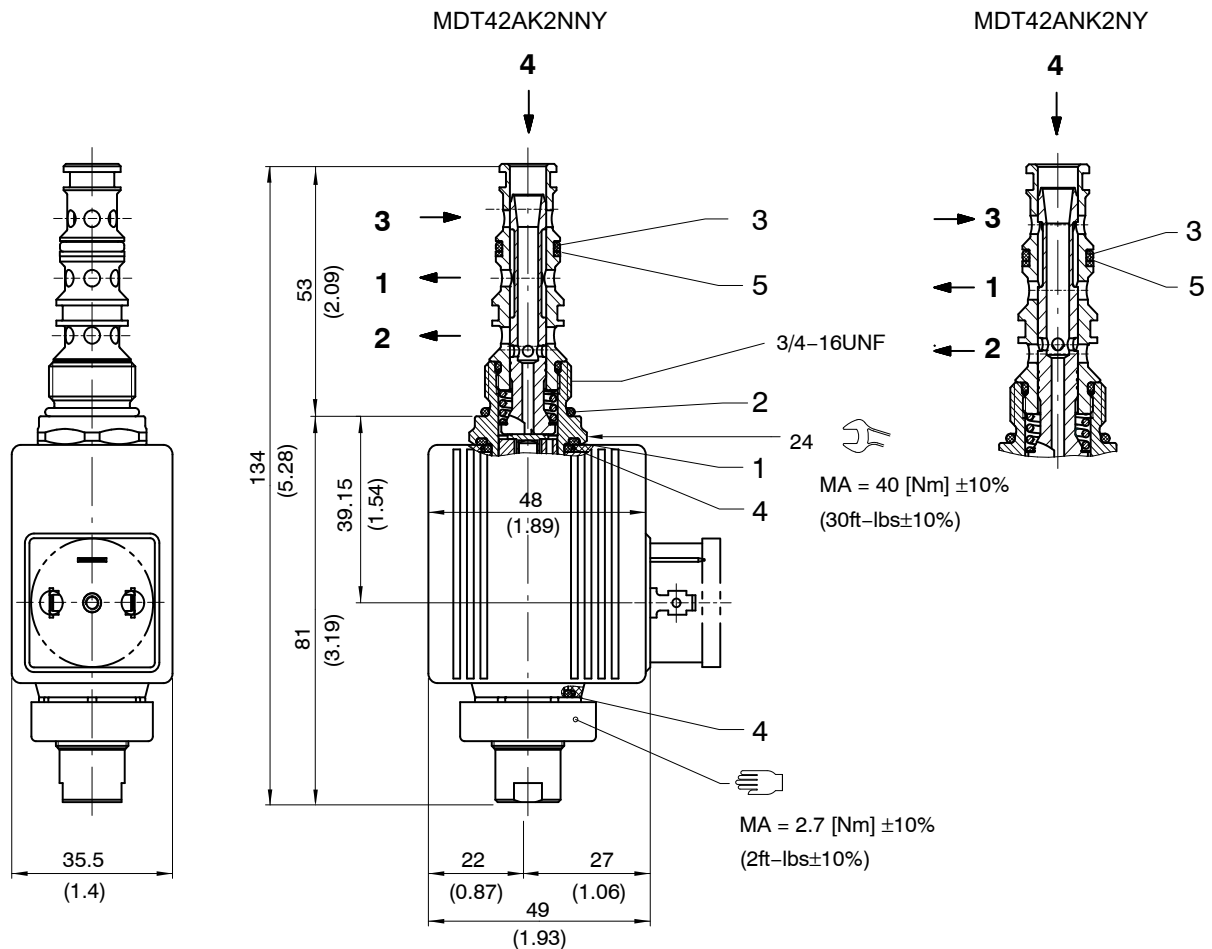


WICHTIG!

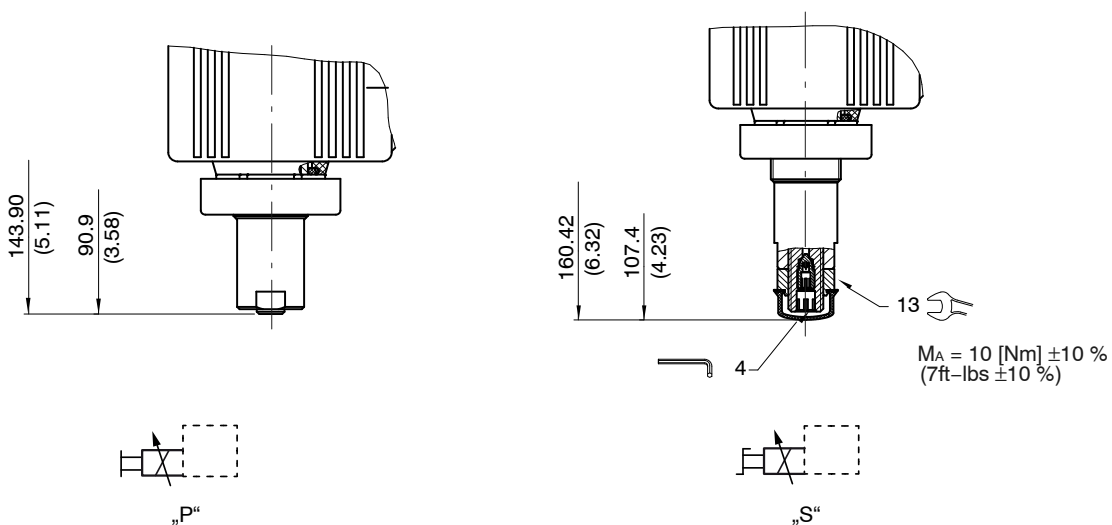
*) Kennlinien gemessen mit Druckwaage DWDPB-5D-10-F-1

5 Abmessungen, Schnittbild

5.1 Standard-Ausführung ohne Handnotbetätigung „O“



5.2 Ausführung mit Notbetätigung Pin „P“ und mit Notbetätigung „S“



Dichtsatz NBR Nr. DS-248-N **)

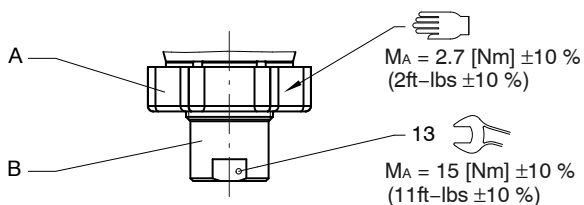
Pos.	Stk.	Beschreibung
1	1	O-Ring $\varnothing 18,00 \times 2,00$ FKM
2	1	O-Ring Nr. 017 $\varnothing 17,17 \times 1,78$ N90
3	1	O-Ring Nr. 013 $\varnothing 10,82 \times 1,78$ N90
4	2	O-Ring $\varnothing 16,00 \times 2,00$ FKM
5	1	Stützring $\varnothing 09,40 \times 1,45 \times 1,00$ FI0751



WICHTIG!

**) Dichtsatz mit FKM-Dichtungen Nr. DS-248-V

Entlüftung Ausführung „O“ und „P“



Entlüftung

Mittels der Abdeckmutter (Pos. B), können die Proportional-Drosselpatronen bei Bedarf entlüftet werden. Dazu sind folgende Handlungsschritte vorzunehmen:

- A Rändelmutter
- B Abdeckmutter

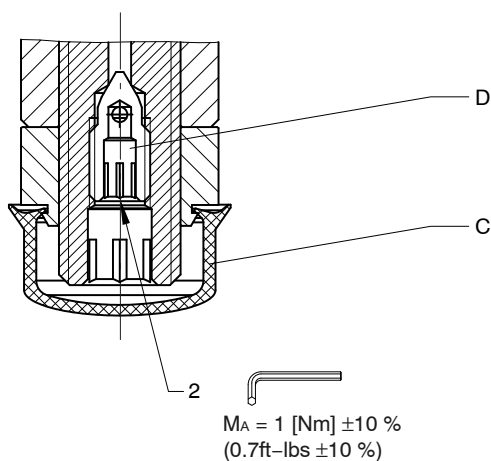
Handlungsschritte:

1. Rändelmutter lösen und entfernen.
2. Abdeckmutter ca. 1.5 Umdrehungen lösen.

Vorsicht: Durch das Lösen der Abdeckmutter spritzt Öl heraus!

3. Proportional-Drosselpatrone mehrmals schalten bis keine Luftblasen mehr austreten.
4. Abdeckmutter festziehen.
5. Rändelmutter montieren und festziehen.

Entlüftung Ausführung „S“



Integrierte Entlüftung

Die integrierte Entlüftungsschraube (Pos. D), ermöglicht die Proportional-Drosselpatronen bei Bedarf zu entlüften. Dazu sind folgende Handlungsschritte zu beachten:

- C Schutzkappe
- D Entlüftungsschraube

Handlungsschritte:

1. Schutzkappe abziehen.
2. Entlüftungsschraube lösen ca. 2 Umdrehungen.
3. Proportional-Drosselpatrone mehrmals schalten bis keine Luftblasen mehr austreten.
4. Entlüftungsschraube ($M_A = 1 \text{ Nm} \pm 10\%$) festziehen.
5. Schutzkappe montieren.

6 Montagehinweise



WICHTIG!

Um die maximalen Leistungsdaten zu erreichen, muss die Magnetspule wie dargestellt (Stecker-sockel nach unten oder bei Rändelmutter) montiert sein und das Ventil in einen Stahlkörper eingebaut werden. Beim Montieren der Patrone ist die Einbaulage (vorzugsweise Magnet hängend → Selbstentlüftung) und das Anzugsdrehmoment zu beachten. Einstellungen sind keine erforderlich, da die Patronen werkseitig eingestellt werden.

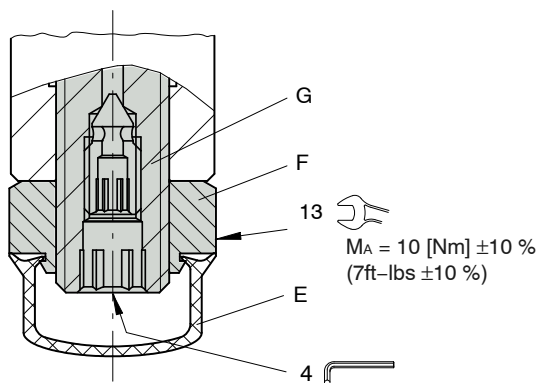


ACHTUNG!

Wartungsarbeiten dürfen nur durch Fachpersonal mit mechanischen Kenntnissen ausgeführt werden. Grundsätzlich dürfen nur die Dichtungselemente ersetzt oder kontrolliert werden. Bei Dichtungswechsel ist darauf zu achten, dass die Dichtungen gut eingölt oder eingefettet montiert werden.

7 Notmengeneinstellung

Die Proportional-Drosselpatronen sind optional mit integrierter Notmengeneinstellung lieferbar. Mit dieser Notmengeneinstellung kann z.B. bei Ausfall eines Proportional-Magneten der gewünschte Volumenstrom mechanisch eingestellt werden. Diese Notmengeneinstellung ist nicht für Mengenwert-Anpassungen im Regelbetrieb ausgelegt.



- E Schutzkappe
- F Kontermutter (SW 13)
- G Verstellspindel, Mengeneinstellung

Volumenstrom (Menge) mechanisch einstellen

Handlungsschritte:

1. Schutzkappe abziehen.
2. Kontermutter (SW 13) lösen.
3. Verstellspindel (SW 4) einschrauben (rechts drehen) bis der gewünschte Volumenstrom eingestellt ist.
4. Kontermutter (SW 13) festziehen.
5. Schutzkappe montieren.

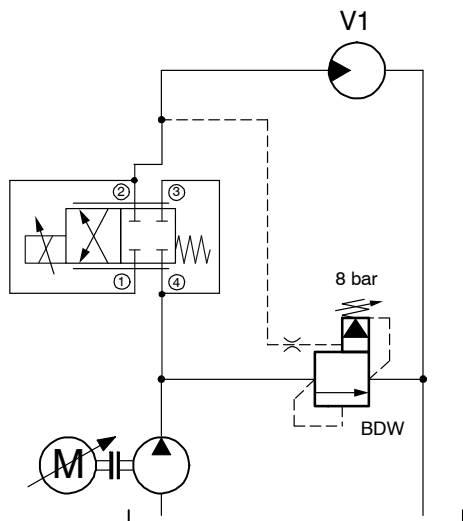
Werkseinstellungen wiederherstellen

Handlungsschritte:

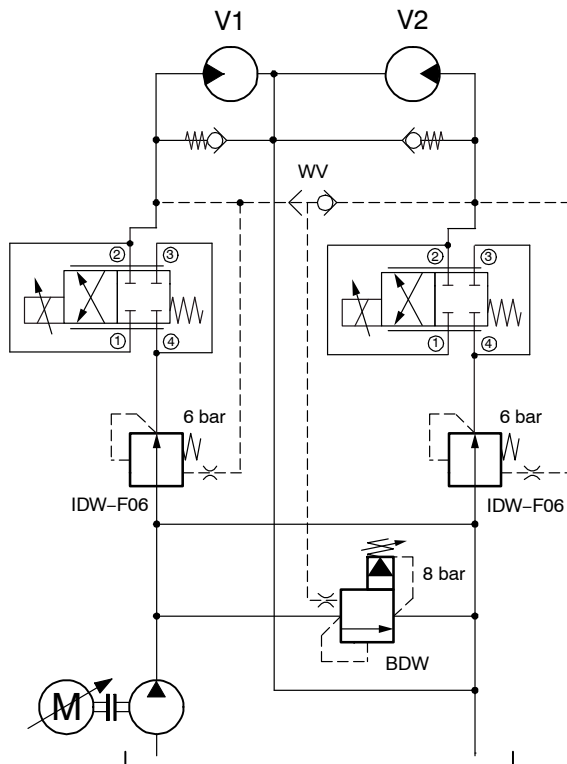
1. Magnet unbestromt.
2. Schutzkappe abziehen.
3. Kontermutter (SW 13) lösen.
4. Verstellspindel (SW 4) bis an Anschlag herauschrauben und anschliessend 2 Umdrehungen einschrauben.
5. Kontermutter (SW 13) festziehen.
6. Schutzkappe montieren.

8 Anwendungsbeispiele

Anwendung mit Bypass-Druckwaage



Klassische Kombination mit Inline- und Bypass Druckwaagepatronen



9 Bestellangaben

z. B.

M	D	T	42	AK2N	N	Y	-	5	O	-	-	1	-	24	D	-	-	-
---	---	---	----	------	---	---	---	---	---	---	---	---	---	----	---	---	---	---

M	=	Mengenventil (Drosselpatrone)
D	=	direktgesteuert
T	=	magnetbetätigt (proportional) – Coil 36x48
42	=	4-Wege/2-Positionen
AK2N	=	AK2N-Kolben* (stromlos geschlossen)
ANK2	=	ANK2-Kolben* (stromlos offen)
N	=	Bohrungsform AN
Y	=	Für Einsatz nur mit Druckwaage
5	=	Nenngösse 5
O	=	ohne Handnotbetätigung
P	=	mit Notbetätigung mit Pin
S	=	mit Notbetätigung schraubbar
Ohne	=	NBR (Nitril) Dichtungen (Standard)
V	=	FKM (Viton) Dichtungen (Spezial-Dichtungen nach Rücksprache)
1 ... 9	=	Technischer Stand (bei Bestellung weglassen)
...	=	Spannungswert z. B. 24 (24 V)
D	=	Stromart DC
G	=	Standard - Steckeranschluss nach DIN EN (3-polig 2 P+E, IP65)
J	=	Junior-Timer-Radialstecker-Anschluss (IP 65)
JR	=	Junior-Timer-Radialstecker-Anschluss (mit Schutzdiode, IP 65)
U	=	Deutsch-Radialstecker-Anschluss DT04-2 (IP 67/69K)
UR	=	Deutsch-Radialstecker-Anschluss DT04-2 (mit Schutzdiode, IP 67/69K)
Ohne	=	Ohne Gegenstecker
Q	=	Inkl. Gegenstecker nur bei Steckerauführung „G“

* Nur mit Doppeldurchfluss. Einfacher oder asymmetrischer Durchfluss auf Anfrage.

10 Zugehörige Datenblätter

Referenz	(Old no.)	Beschreibung
400-P-040011	(i-32)	Leih-Stufenwerkzeuge
400-P-040181	(i-33.11)	Bohrungsform AN
400-P-120212	(W-2.141)	Magnetspulen zu Einschraubventilpatronen Coil 36X48
400-P-010101		MTTF _D -Werte für hydraulische Ventile

info.ch@bucherhydraulics.com

www.bucherhydraulics.com

© 2022 by Bucher Hydraulics AG Frutigen, CH-3714 Frutigen

Alle Rechte vorbehalten.

Die angegebenen Daten dienen allein der Produktbeschreibung und sind nicht als zugesicherte Eigenschaften im rechtlichen Sinne zu verstehen. Die Angaben entbinden den Anwender nicht von eigenen Beurteilungen und Prüfungen. Auf Grund kontinuierlicher Verbesserungen der Produkte sind Änderungen der in diesem Katalog gemachten Produktspezifikationen vorbehalten.

Klassifikation: 430.310.325.305.310.310