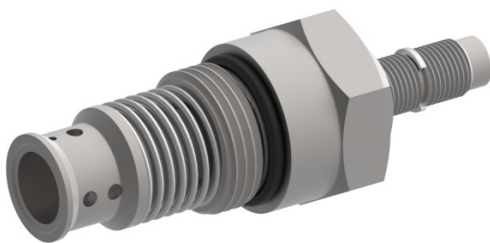


# Stromventil Drosselrückschlagventil

$Q_{\max} = 80 \text{ l/min}$ ,  $p_{\max} = 350 \text{ bar}$

direktgesteuert, Schieberkolbenausführung, mechanisch einstellbar

Typenreihe: MDR2-6F-...A



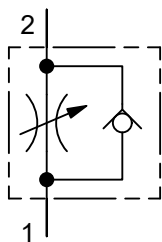
- Einschraubventil
- Für Bohrungsform DF
- Alle Aussenteile mit Zink-Nickel-Beschichtung nach DIN EN ISO 19598
- Gleiche Bohrungsform für NG6 und NG10
- Selbsthemmende Verstellspindel mit Kontermutter
- Feinöffnend im unteren Mengenbereich
- Selbstreinigende Drosselstelle

## Beschreibung

Die Drosselrückschlagventile der Typenreihe MDR2-... sind Einschraubventile mit Gewinde M20x1.5 der NG6. Sie sind als Halbpatronen konstruiert und verfügen über ein integriertes Umgehungsrückschlagventil. Mittels Einstellschraube kann der Volumenstrom in Durchflussrichtung 1 nach 2 verstellt werden. In Durchflussrichtung 2 nach 1 wird die Drosselfunktion umgangen, da der Durchfluss über das Rückschlagventil geführt wird. Die Ventile sind konstruktiv

so ausgestattet, dass sie sich bei Gegenströmungen selbst reinigen. Alle Aussenteile der Einschraubventile sind Zink-Nickel beschichtet, wodurch sie sich auch bei extremen äusseren Bedingungen einsetzen lassen. Eingesetzt werden die 2-Wege Stromregelpatronen in mobilen und stationären Anwendungen. Für die Selbstmontage ist das Kapitel «zugehörige Datenblätter» zu beachten.

## Sinnbild



## Technische Daten

Allgemeine Kenngrößen	Bezeichnung, Wert, Einheit
Funktionsgruppe	Stromventil
Funktion	Drosselrückschlagventil
Bauform	Einschraubventil
Ansteuerung	mechanisch einstellbar
Merkmal	direktgesteuert, Schieberkolbenausführung
Baugröße	NG 6
Gewindegröße	M20×1,5
Einbaulage	beliebig
Masse	0,18 kg
Bohrungsform nach Werksstandard	Für Bohrungsform DF
Anzugsdrehmoment Stahl	50 Nm
Anzugsdrehmoment Aluminium	50 Nm
Anzugsdrehmoment-Toleranz	± 10 %
Minimale Umgebungstemperatur	- 30 °C
Maximale Umgebungstemperatur	+ 80 °C
Oberflächenschutz	Alle Aussenteile mit Zink-Nickel-Beschichtung nach DIN EN ISO 19598
Dichtungsmaterial	siehe Bestellangaben
Dichtsatz Bestellnummer	NBR: DS-546-N / FKM: DS-546-V

Hydraulische Kenngrößen	Bezeichnung, Wert, Einheit
Maximaler Betriebsdruck	350 bar
Maximaler Volumenstrom	80 l/min
Volumenstromrichtung	siehe Sinnbild
Druckflüssigkeit	Mineralöl oder synthetisches Öl mit Schmiereigenschaften. Mineralöl HL und HLP nach DIN 51 524; weitere Druckflüssigkeiten auf Anfrage!
Minimale Druckflüssigkeitstemperatur	- 30 °C
Maximale Druckflüssigkeitstemperatur	+ 80 °C
Viskositätsbereich	10 ... 500 mm <sup>2</sup> /s (cSt)
Empfohlener Viskositätsbereich	15 ... 250 mm <sup>2</sup> /s (cSt)
Maximal zul. Verschmutzungsgrad der Druckflüssigkeit (Reinheitsklasse nach ISO 4406:1999)	Klasse 20/18/15
Definition des Öffnungsdruckes für Rückschlagventil	0,1 bar oder 0,7

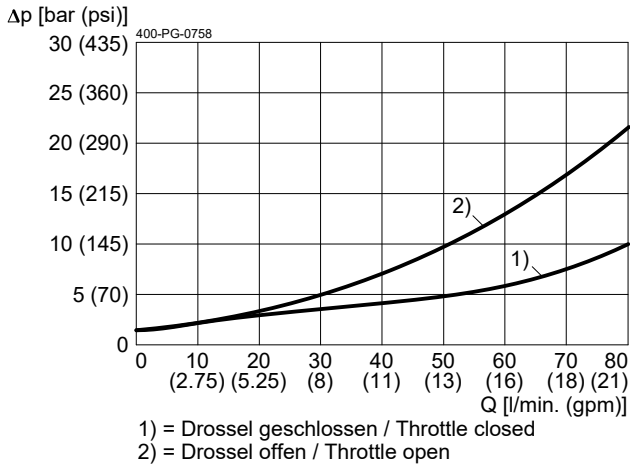
## Kennlinien

gemessen mit Ölviskosität 33,0 mm<sup>2</sup>/s (cSt)

$p = f(Q)$  Druck-Volumenstrom

Einstellung, normal öffnend

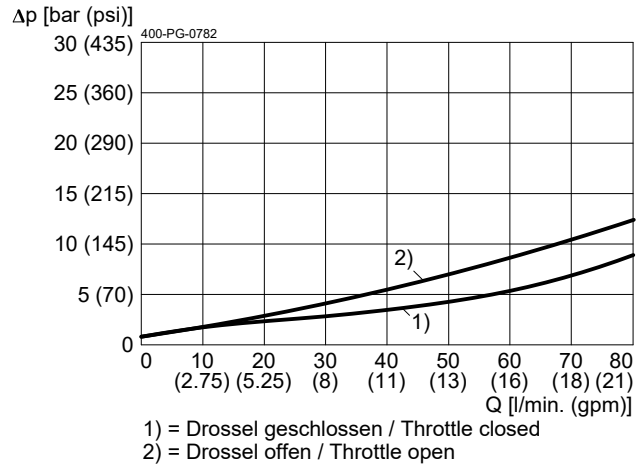
Gemessen über Rückschlagventil



$p = f(Q)$  Druck-Volumenstrom

Einstellung, fein öffnend

Gemessen über Rückschlagventil

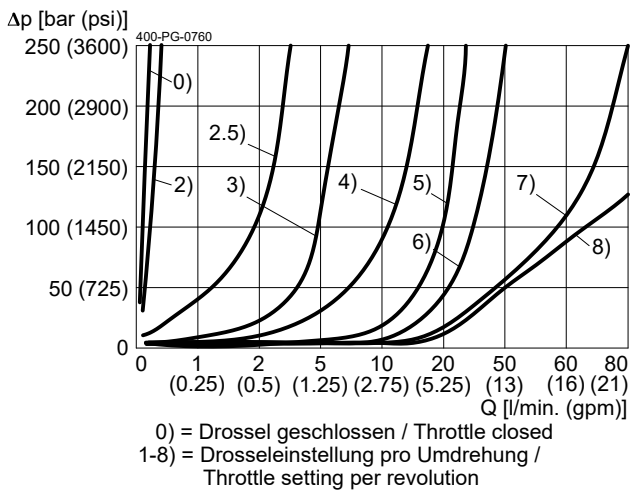


$Q = f(I:\Delta p)$  Volumenstrom-Verstellverhalten

Einstellung, normal öffnend

Gemessen mit Zuleitungskanal 1 und 2 = Ø7mm

Bei unveränderter Drosseleinstellung

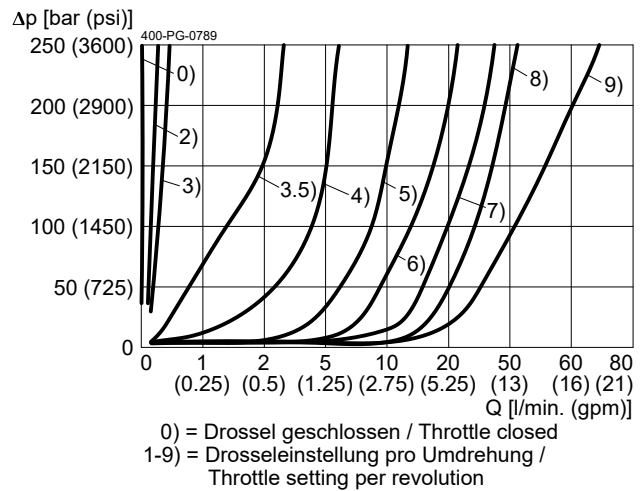


$Q = f(I:\Delta p)$  Volumenstrom-Verstellverhalten

Einstellung, fein öffnend

Gemessen mit Zuleitungskanal 1 und 2 = Ø7mm

Bei unveränderter Drosseleinstellung

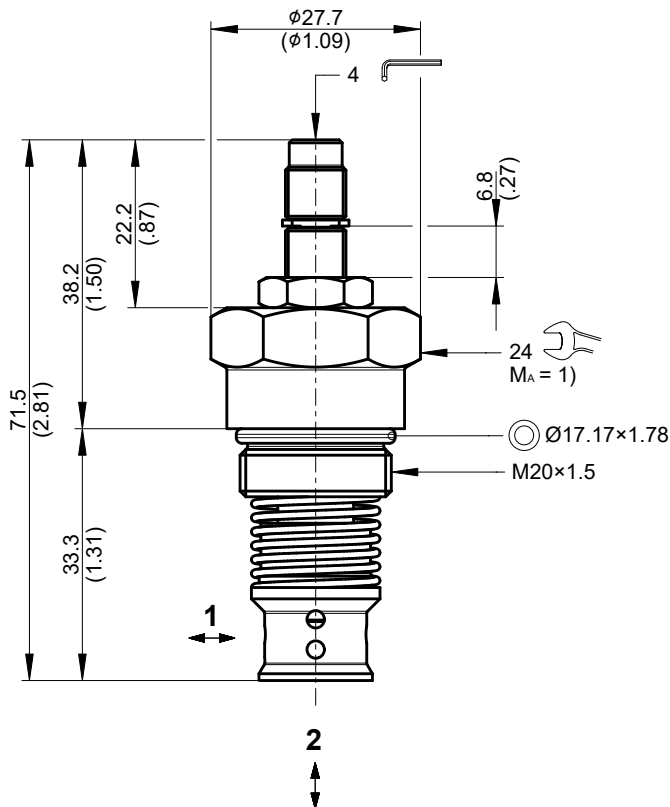


## Abmessungen, Schnittbild

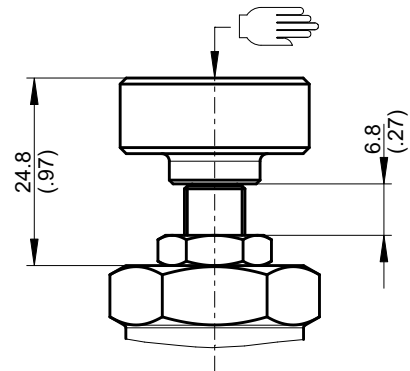
**Beispiel für die Masseinheit:  
Exampel for the dimensional units:**

0.79 = 0.79 mm millimeter  
(.031) = 0.031" inch

Version "S": Einstellschraube mit Innensechskant (Standard)  
Version "S": adjustment screw with internal hexagon (standard)



Version "H": Einstellschraube mit Handrad  
Version "H": adjustment screw with handknob



## Montagehinweise



### ACHTUNG!

Wartungsarbeiten dürfen nur durch Fachpersonal mit mechanischen Kenntnissen ausgeführt werden. Grundsätzlich dürfen nur die Dichtungselemente ersetzt oder kontrolliert werden. Bei Dichtungswechsel ist darauf zu achten, dass die Dichtungen gut eingölt oder eingefettet montiert werden.



### WICHTIG!

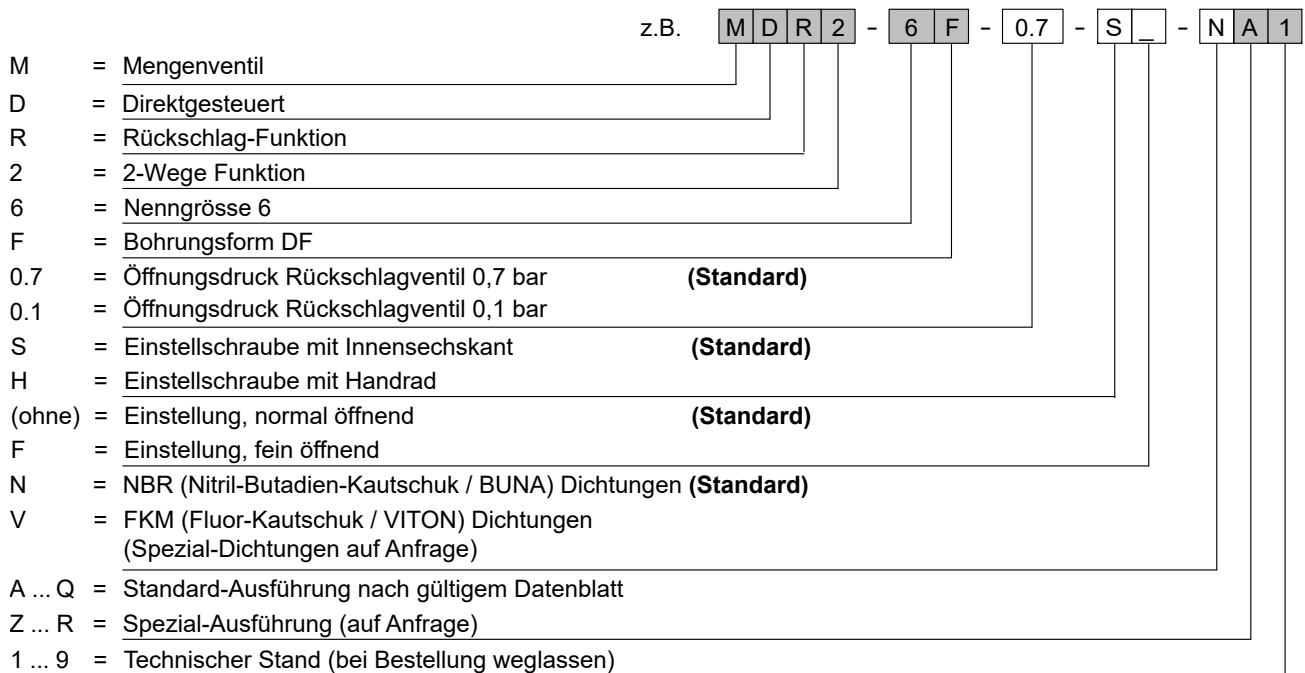
1) Beim Montieren der Einschraubventile ist das Anzugsdrehmoment zu beachten. Der Wert ist im Kapitel "Technische Daten" ersichtlich.



### HINWEIS!

Die Dichtungselemente sind nicht einzeln erhältlich. Im Kapitel "Technische Daten" ist die Dichtsatz Bestellnummer ersichtlich.

## Bestellangaben



## Zugehörige Datenblätter

Referenz	Beschreibung
<a href="#">400-P-040011</a>	Form- & Stufenwerkzeuge
<a href="#">400-P-060131</a>	Bohrungsform DF

[info.ch@bucherhydraulics.com](mailto:info.ch@bucherhydraulics.com)

[www.bucherhydraulics.com](http://www.bucherhydraulics.com)

© 2024 durch Bucher Hydraulics AG Frutigen, 3714 Frutigen, Schweiz

Alle Rechte vorbehalten.

Die angegebenen Daten dienen allein der Produktbeschreibung und sind nicht als zugesicherte Eigenschaften im rechtlichen Sinne zu verstehen. Die Angaben entbinden den Anwender nicht von eigenen Beurteilungen und Prüfungen. Auf Grund kontinuierlicher Verbesserungen der Produkte, sind Änderungen der in diesem Katalog gemachten Produktspezifikationen vorbehalten.